

MONTAGGIO - DUPRÉ 90x40 CON PIANO MARMO

EINSTELLUNG - DUPRÉ 90x40 MIT MARMORPLATTE

SETTING - DUPRÉ 90x40 WITH MARBLE TOP

MONTAGE - DUPRÉ 90x40 AVEC PLATEAU EN MARBRE

Elementi contenuti nell'imballo :

- N. 1 istruzioni montaggio
- N. 1 sacchetto ferramenta contenente:
 - N. 12 viti per supporto ripiano
 - N. 1 chiave a brugola
- N. 1 struttura tavolo Dupré consupporto provvisorio in legno
- N. 1 piano in marmo

Elements contained in the package:

- No. 1 assembly instruction
- No. 1 Hardware bag containing:
 - No. 12 screws for shelf support
 - No. 1 Allen key
- No. 1 structure of Dupré table with temporary wooden support
- No. 1 marble top

Die Elementen in dem Paket enthalten sind:

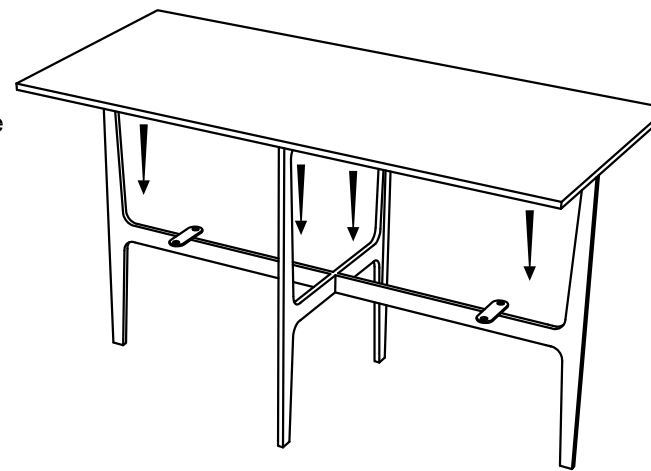
- N. 1 Montageanleitung
- N. 1 Hardware-Beutel mit:
 - N. 12 Schrauben für Bodenträger
 - N. 1 Inbusschlüssel
- N. 1 Struktur dem Tisch Dupre mit provisorischen hölzernen Unterstützung
- N. 1 Marmorplatte

Éléments contenus dans le paquet:

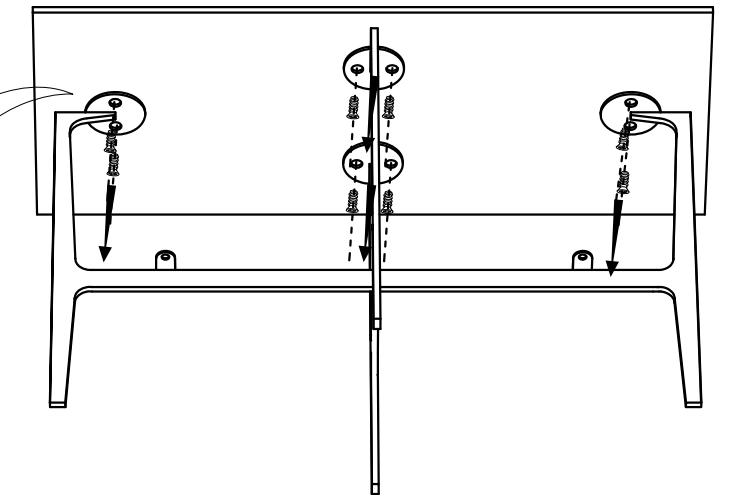
- N. 1 instruction de montage
- N. 1 sac contenant du matériel:
 - N. 12 vis pour le soutien de l'étagère
 - N. 1 clé Allen
- N. 1 structure de la table Dupré avec le soutien provisoire en bois
- N. 1 plateau en marbre

1

Rimuovere il piano in legno provvisorio
 Remove the temporary wooden top
 Entfernen Sie die temporären Holzplatte
 Enlever le plateau provisoire en bois

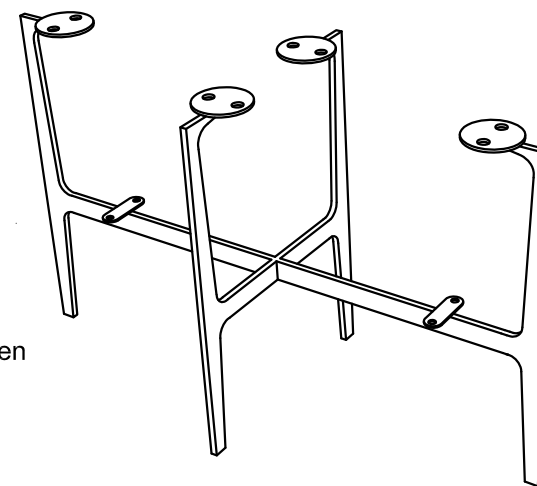


8x

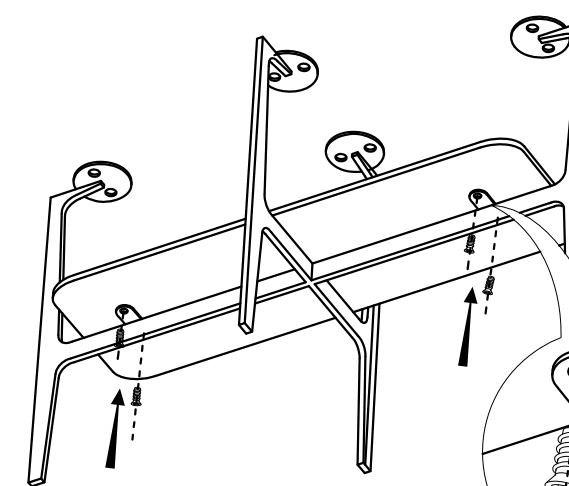


2

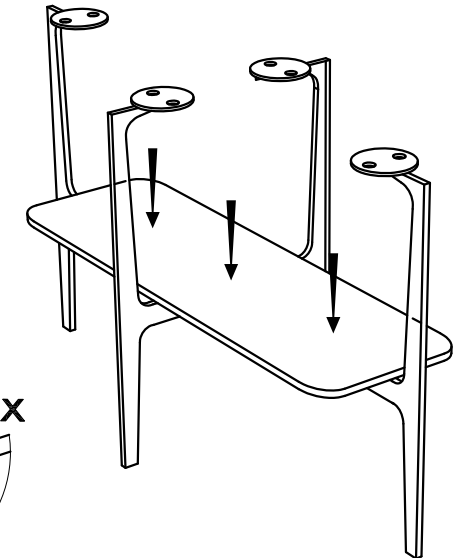
Inserire il piano inferiore in marmo
 Insert the lower top in marble
 Fügen Sie die Marmorplatte ein (unten)
 Insérer le plateau inférieur en marbre



Fissare il piano con n. 4 viti
 Fix the top with 4 screws
 Befestigen Sie den Platte mit 4 Schrauben
 Fixer le plateau avec 4 vis

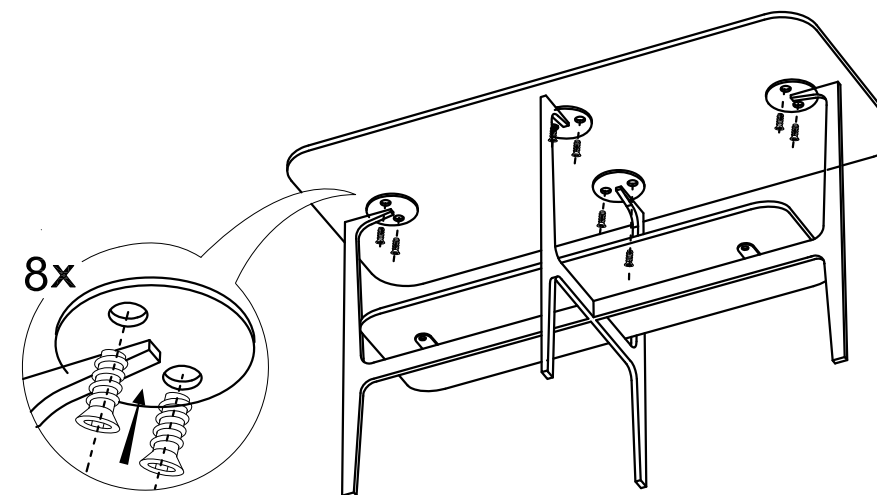


4x



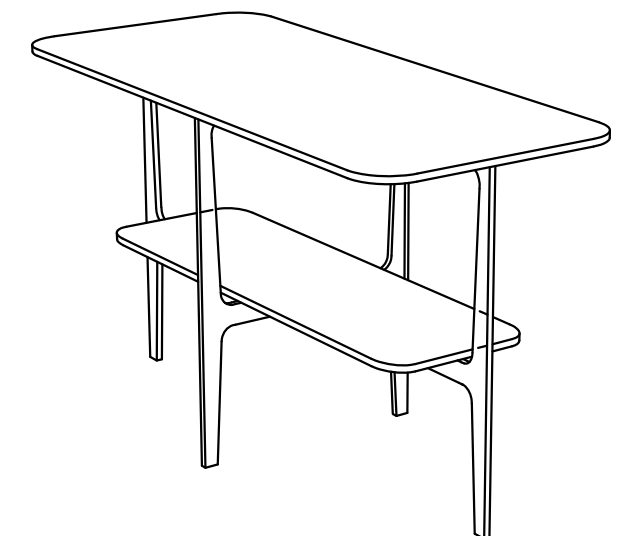
3

Appoggiare il piano superiore in marmo
 Lay the upper top in marble
 Setzen Sie die Marmorplatte (oben)
 Placez le plateau supérieur en marbre



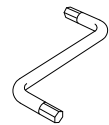
8x

Fissare il piano con n. 8 viti
 Fix the top with 8 screws
 Befestigen Sie den Platte mit 8 Schrauben
 Fixer le plateau avec 8 vis



SACCHETTO FERRAMENTA HARDWARE BAG HARDWARE-BEUTEL PAQUET DU MATERIEL

Chiave a Brugola
 Allen key
 Inbusschlüssel
 Clé Allen



1 x

Vite per supporto ripiano
 Screw for shelf support
 Schraube für Plattenträger
 Vis pour le soutien de l'étagère



12 x