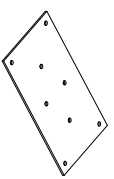


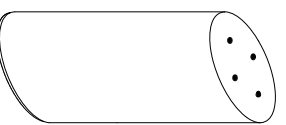
ARNE 240x120

ARNE 280x120

COMPONENTI - COMPONENTS -
KOMponentEN - COMPOSANTS



q.ty: 4



q.ty: 4



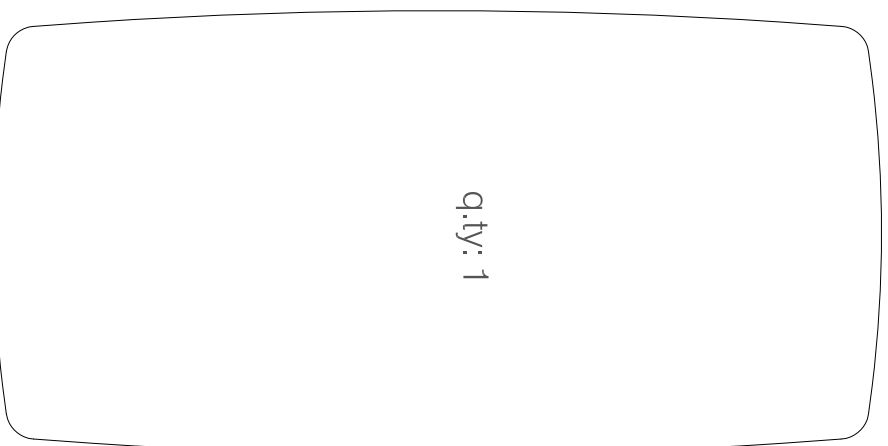
F1



F2

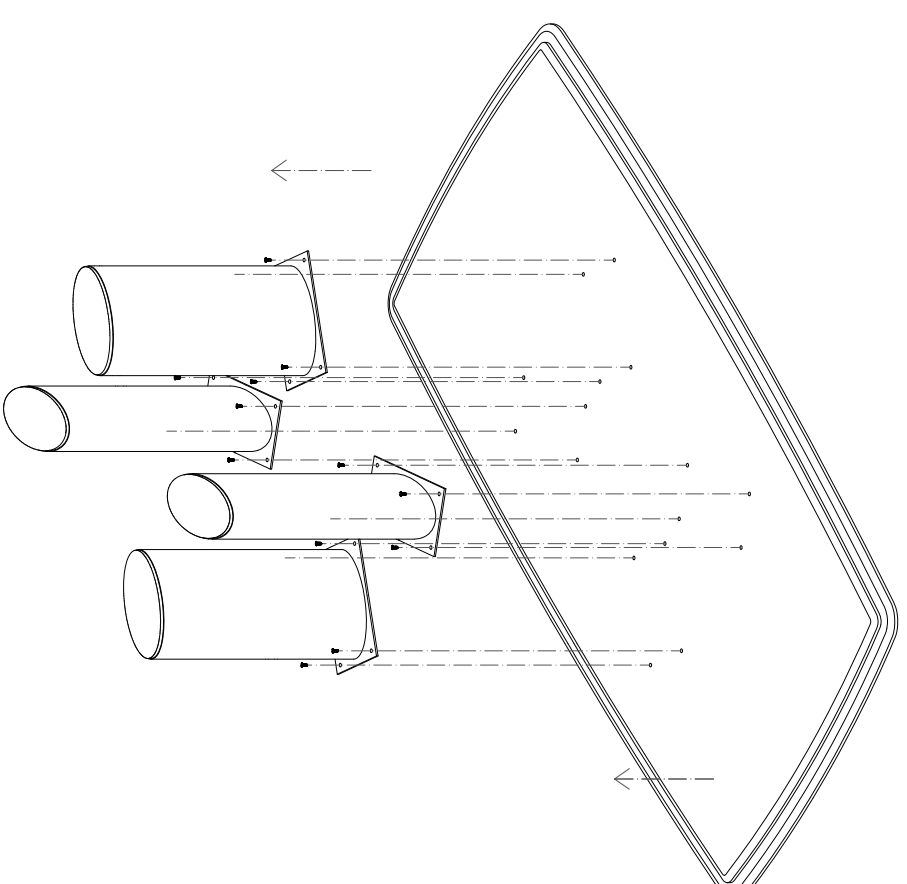
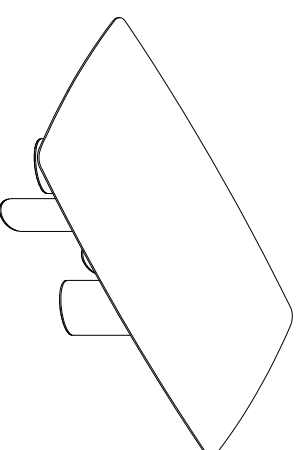
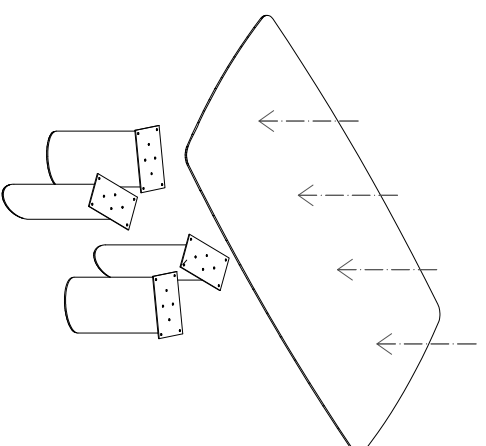
8 M x 30
q.ty:16

8 M x 18
q.ty:16

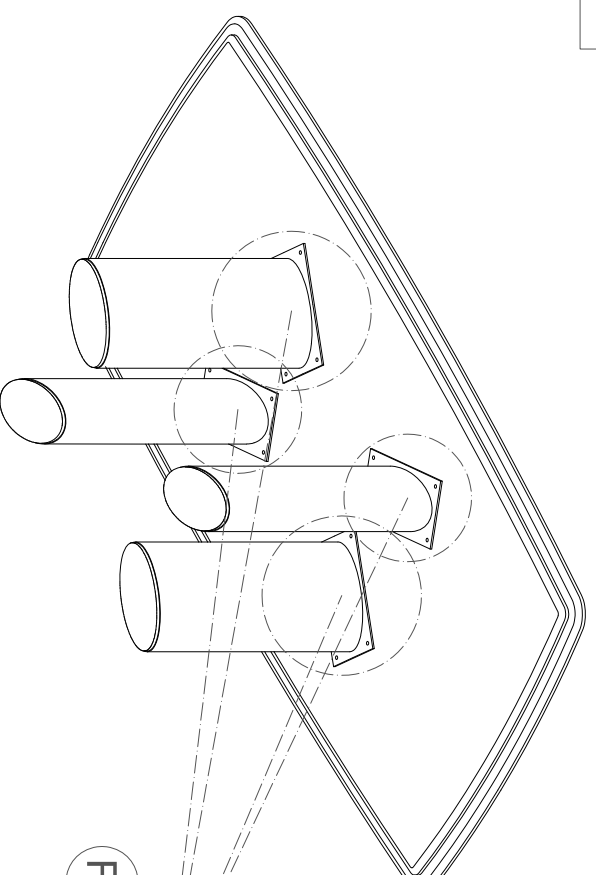


q.ty: 1

3



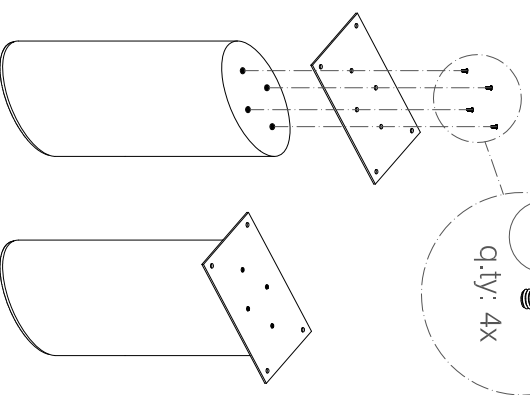
4



F2

q.ty: 4x

1

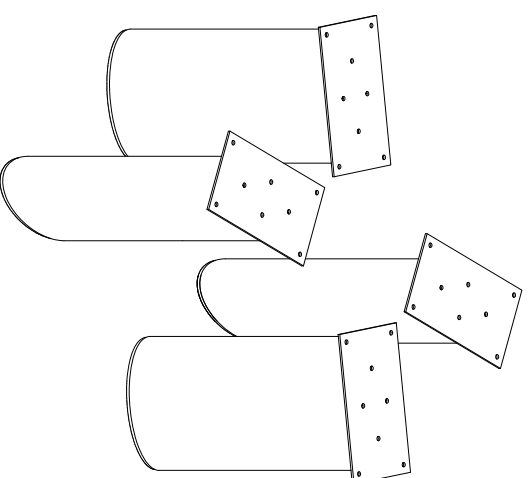


F1

q.ty: 4x

q.ty: 4

2



Casamilano

Casamilano srl
20036 Meda, Milano, Via dei Celuschi 8
Tel. +39 (0)362.340499

Tavolo ARNE da 240x120 280x120
MONTAGGIO - SETTING - EINSTELLUNG - MONTAGE

Il contenuto in questo documento è proprietà di Casamilano e non può essere modificato, copiato, prodotto o trasmesso a persone o aziende senza il consenso dell'autore.