

# ISTRUZIONI MONTAGGIO

## ASSEMBLY INSTRUCTIONS

### MONTAGE EINWEISUNG

### INSTRUCTIONS DE MONTAGE

FERRAMENTA

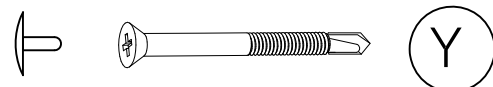
HARDWARE

EISENWAREN

QUINCAILLERIES



N° 48 viti 5M TB 18 mm.  
 N° 48 screws 5M TB 18 mm.  
 N° 48 Schraube 5M TB 18 mm.  
 N° 48 vis 5M TB 18 mm.



N° 6 viti TS Ø 4,5 L. 60 mm.  
 N° 6 screws TS Ø 4,5 L. 60 mm.  
 N° 6 Schraube TS Ø 4,5 L. 60 mm.  
 N° 6 vis TS Ø 4,5 L. 60 mm.



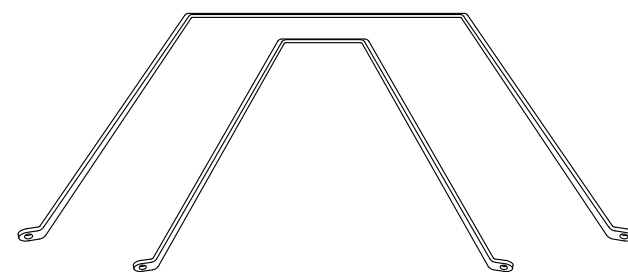
N° 4 viti 5M TS 10 mm.  
 N° 4 screws 5 TS 10 mm.  
 N° 4 Schraube 5M TS 10 mm.  
 N° 4 vis 5M TS 10 mm.



N° 6 Fischer 8,8 40 mm.  
 N° 6 Fischer 8,8 40 mm.  
 N° 6 Fischer 8,8 40 mm.  
 N° 6 Fischer 8,8 40 mm.



N° 5 viti TS Ø 4,2 L. 19 mm.  
 N° 5 screws TS Ø 4,2 L. 19 mm.  
 N° 5 Schraube TS Ø 4,2 L. 19 mm.  
 N° 5 vis TS Ø 4,2 L. 19 mm.

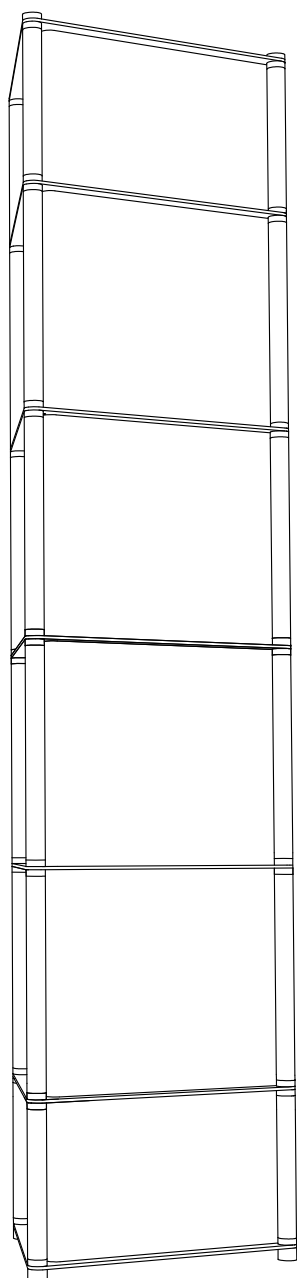


N° 2 **Strutture metallo**

N° 2 **Metal frames**

N° 2 **Strukture aus Metall**

N° 2 **Structures en métal**

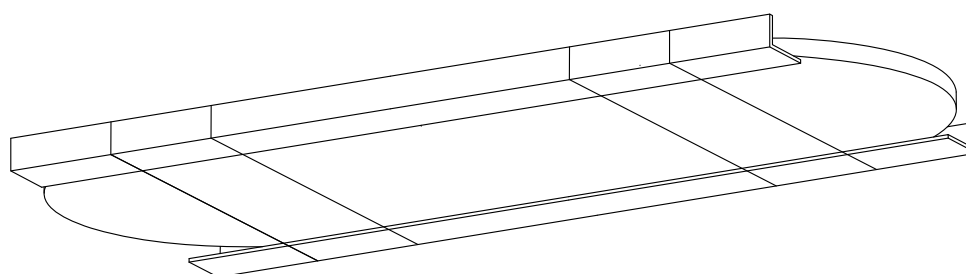


N° 2 **Strutture metallo**

N° 2 **Metal frames**

N° 2 **Strukture aus Metall**

N° 2 **Structures en métal**

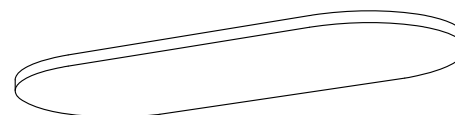


N° 5 **Mensole in legno cm. 200**

N° 5 **Wooden shelves cm. 200**

N° 5 **Regale aus Holz cm. 200**

N° 5 **Étagères en bois cm. 200**

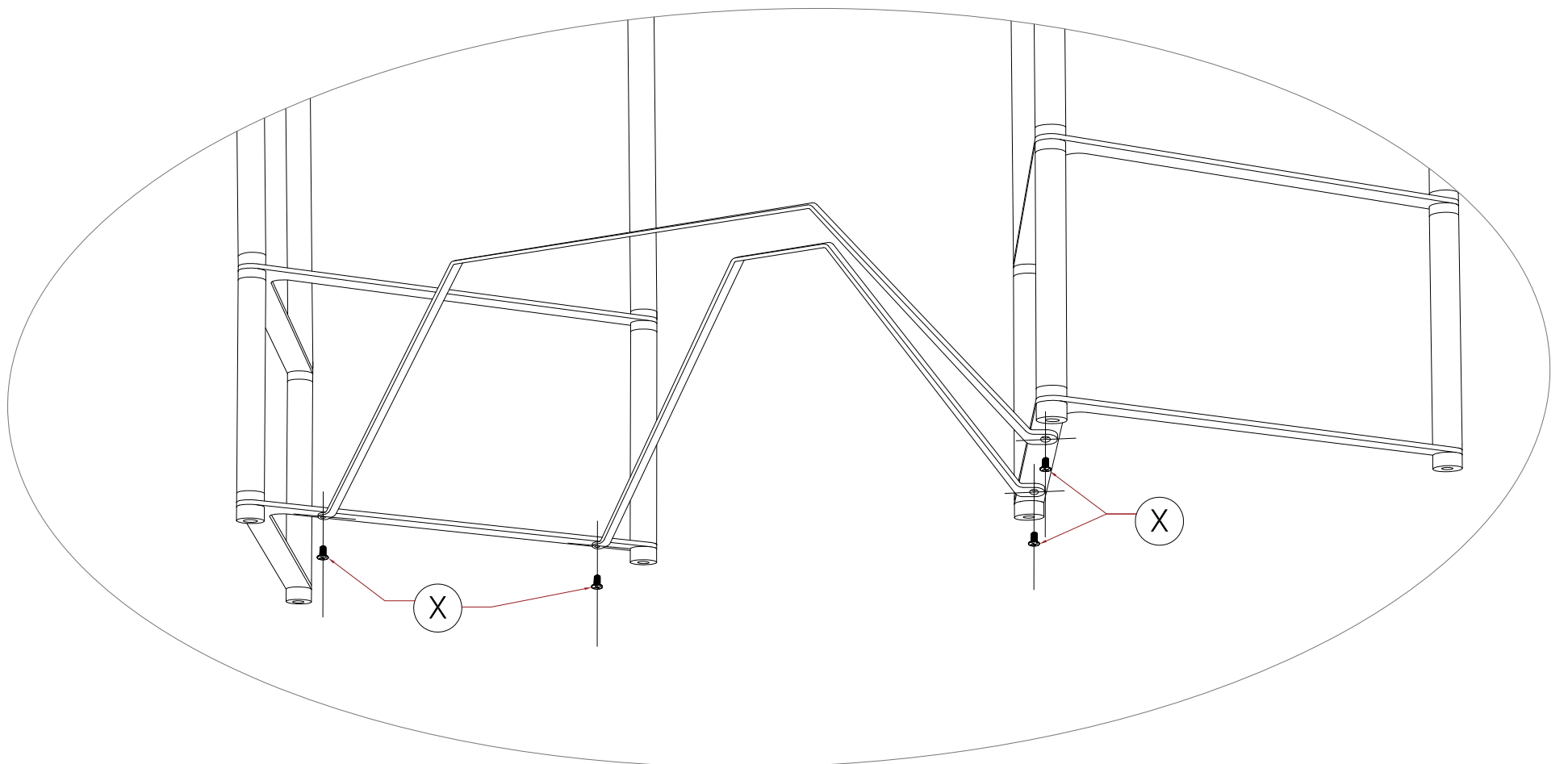
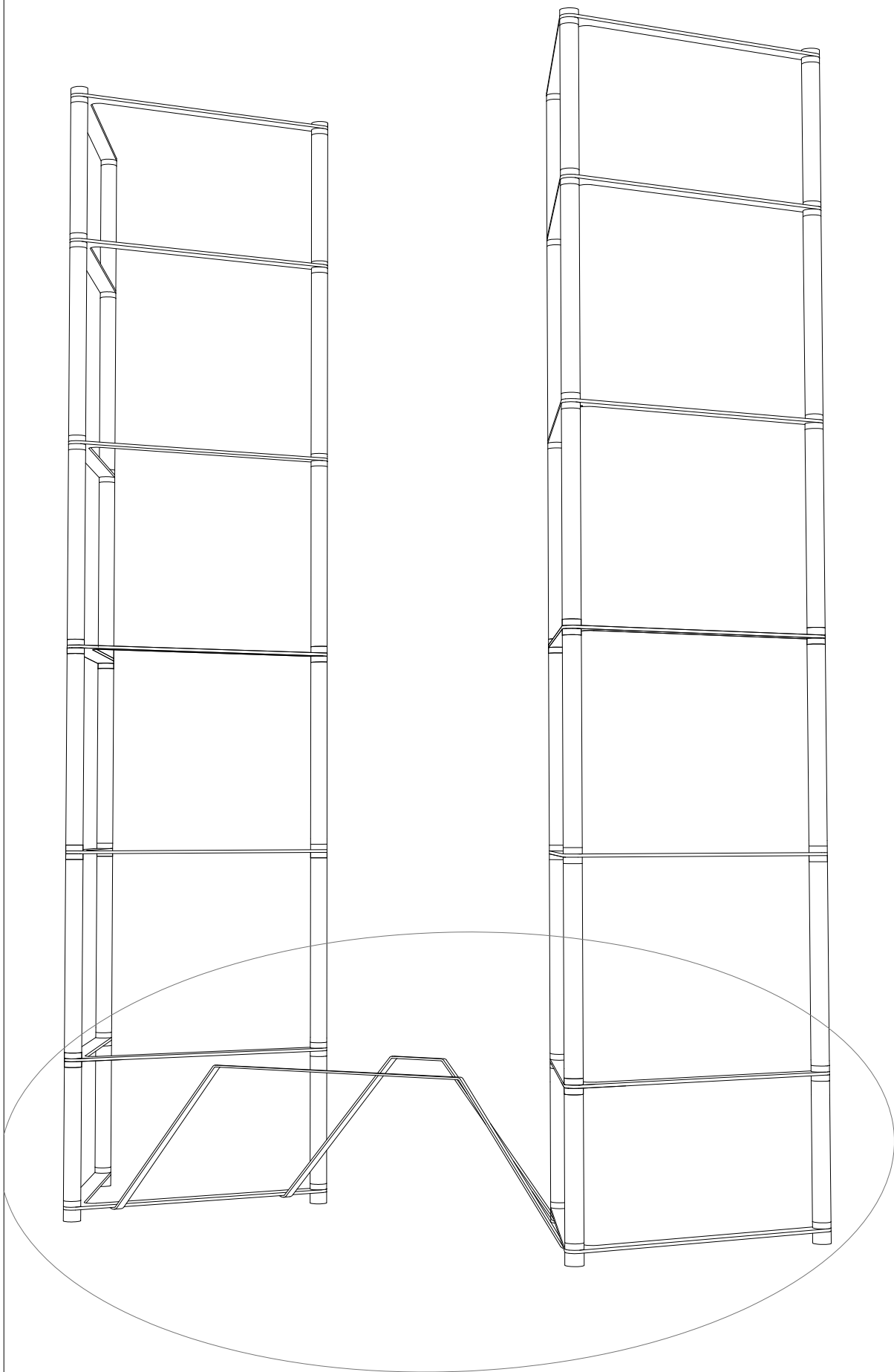


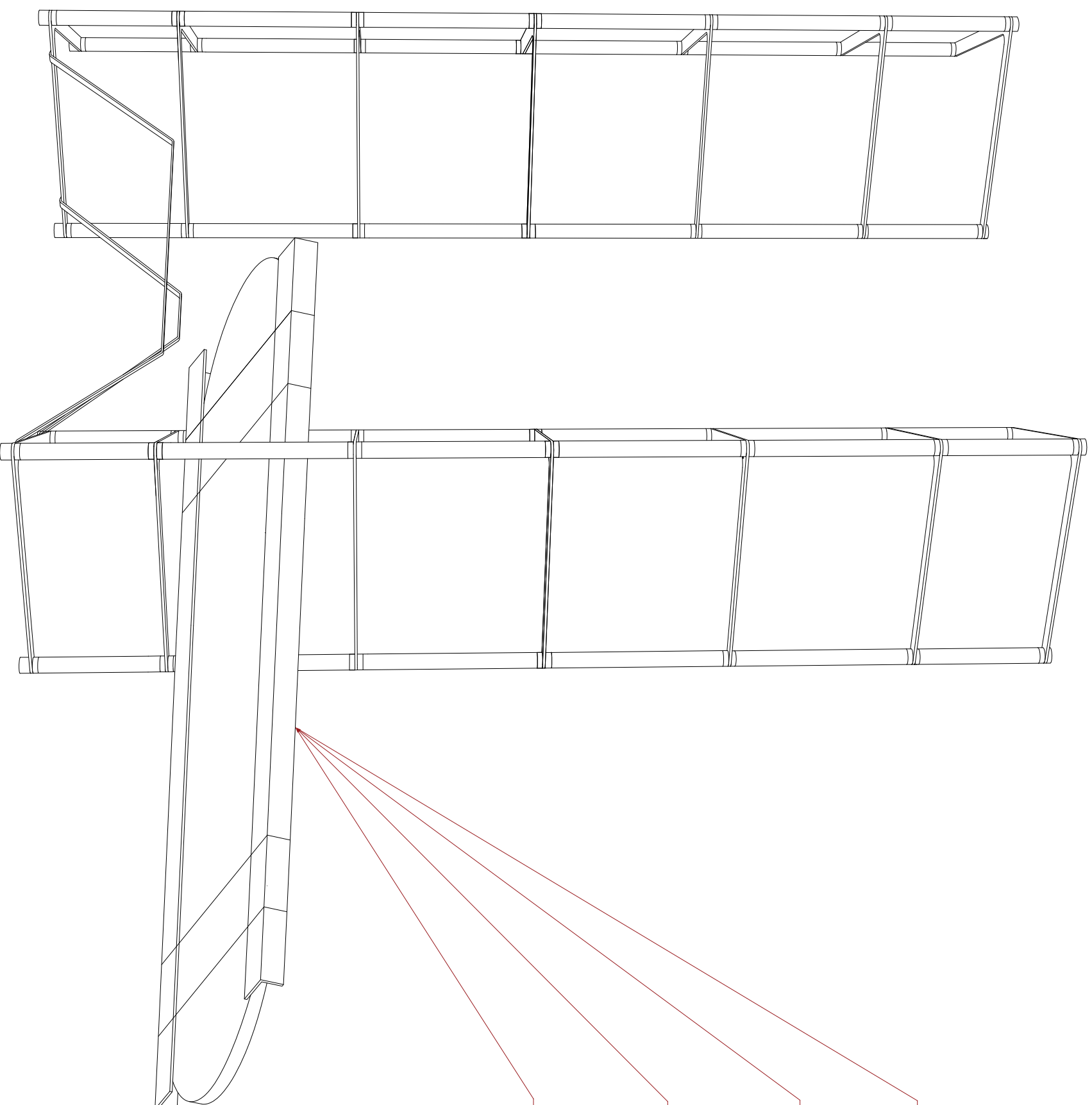
N° 2 **Mensole in legno cm. 85**

N° 2 **Wooden shelves cm. 85**

N° 2 **Regale aus Holz cm. 85**

N° 2 **Étagères en bois cm. 85**



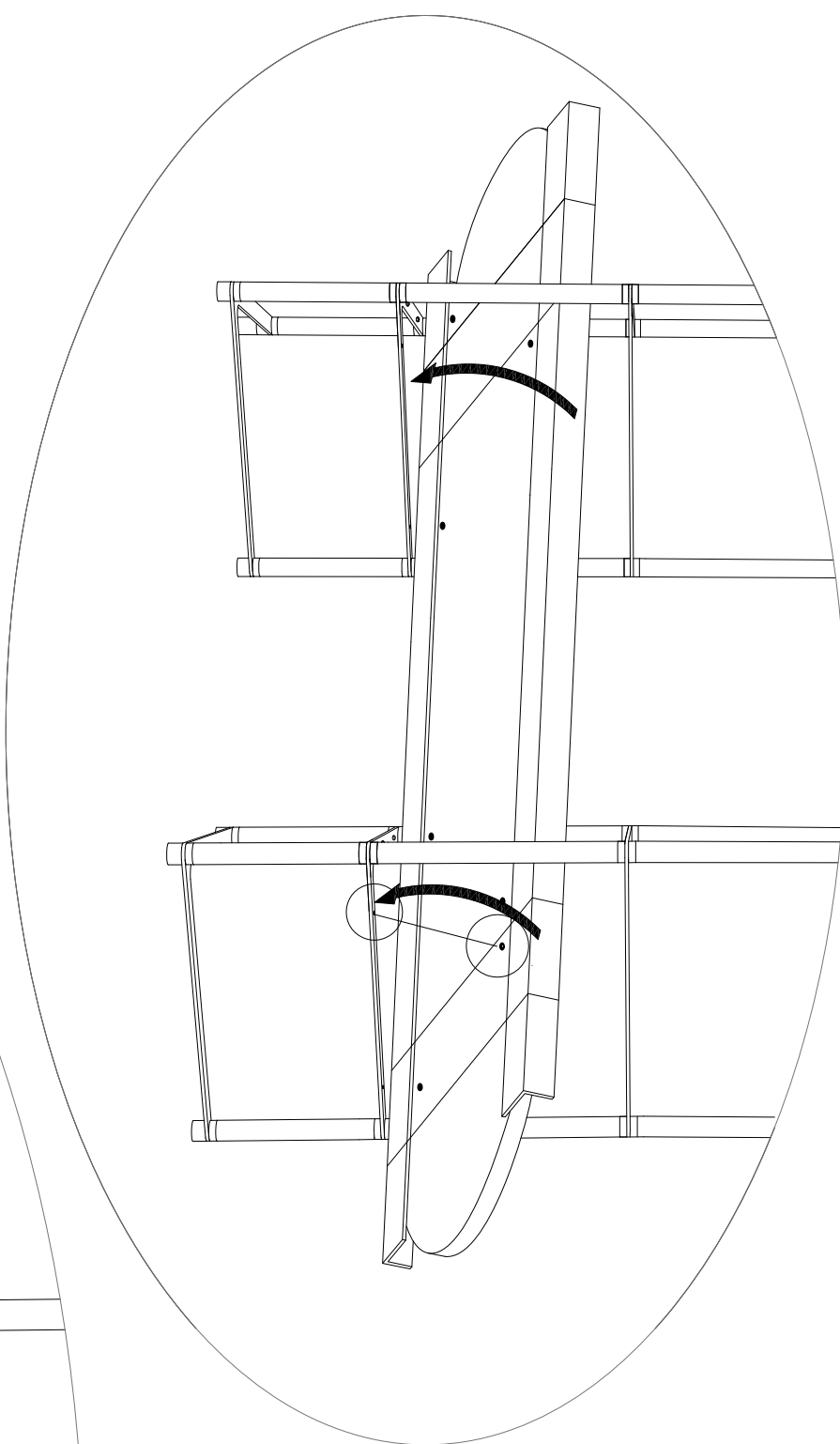
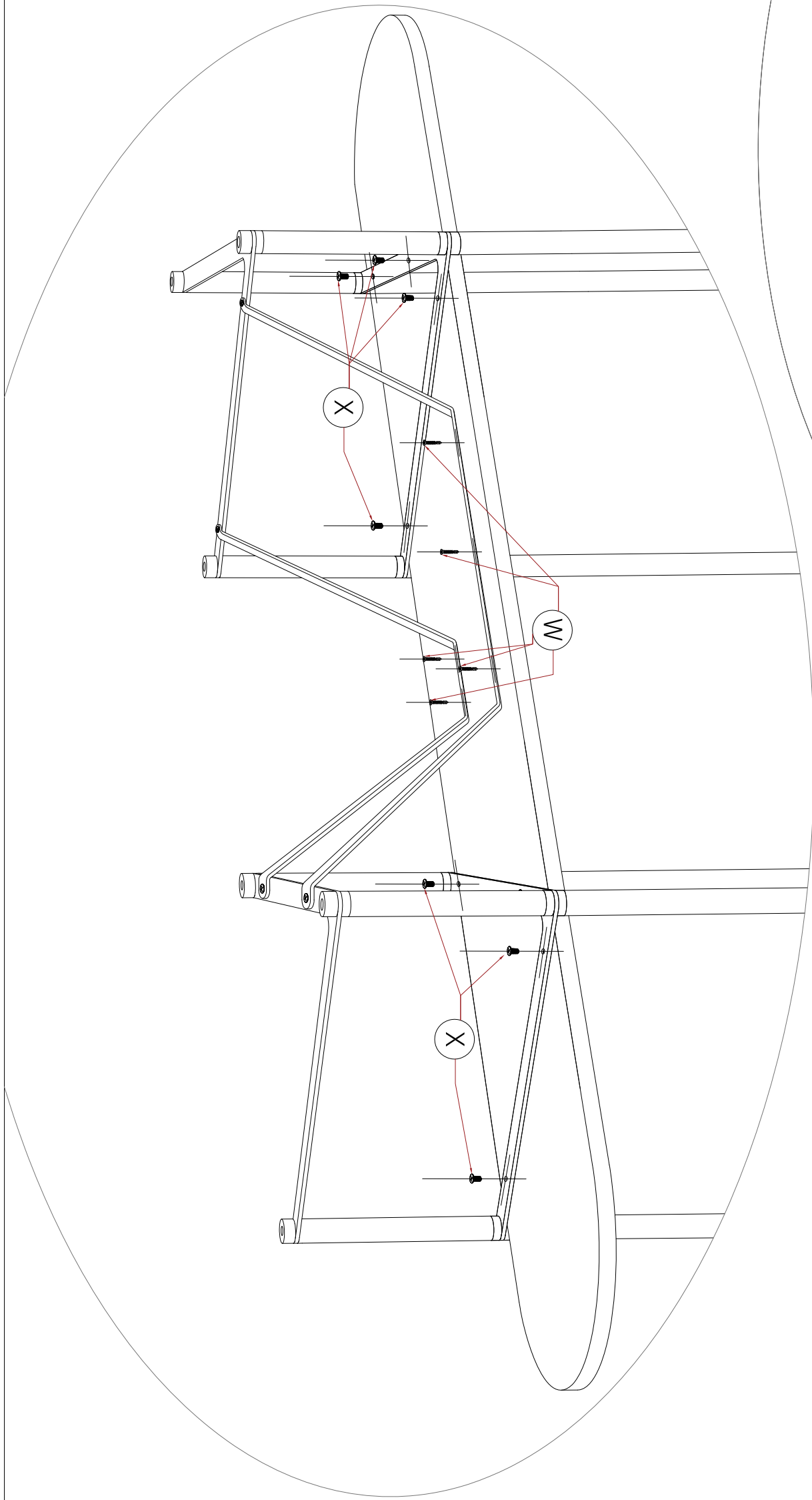


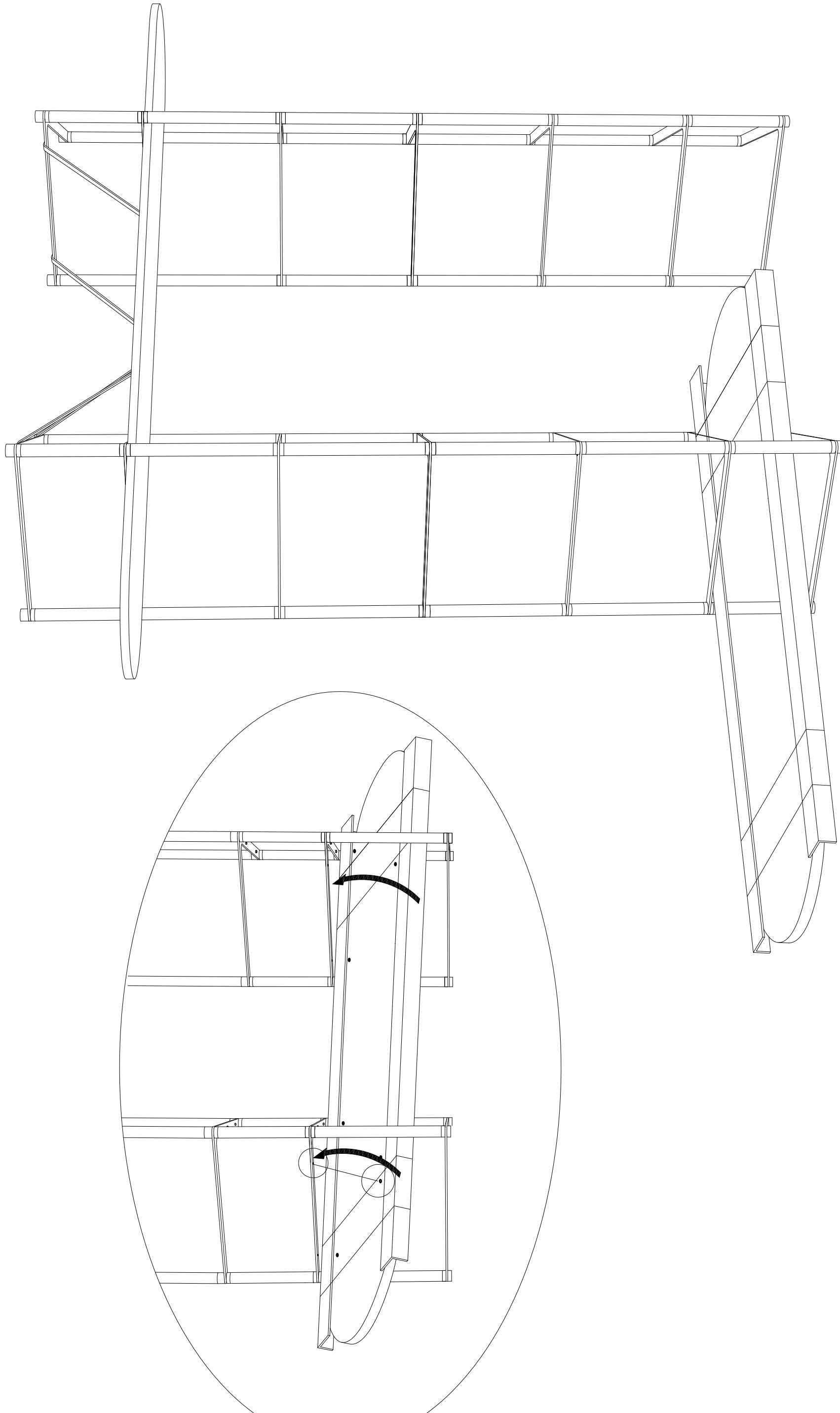
**N.B.:** inserire in diagonale il ripiano nella struttura senza togliere il cartone, sino all'avvenuto posizionamento

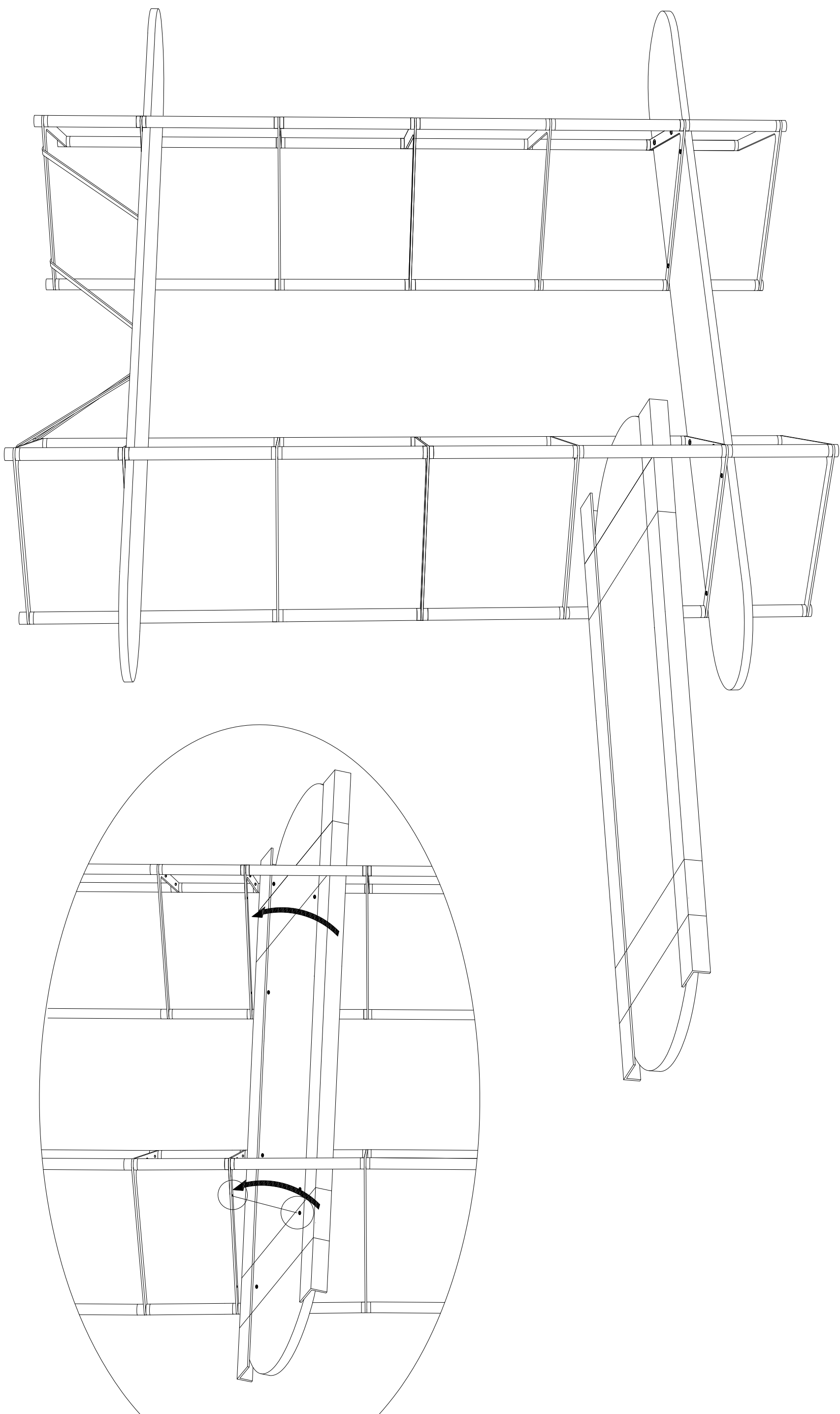
**Please note:** Insert diagonally the shelf in the structure without removing the cardboard, until it is placed.

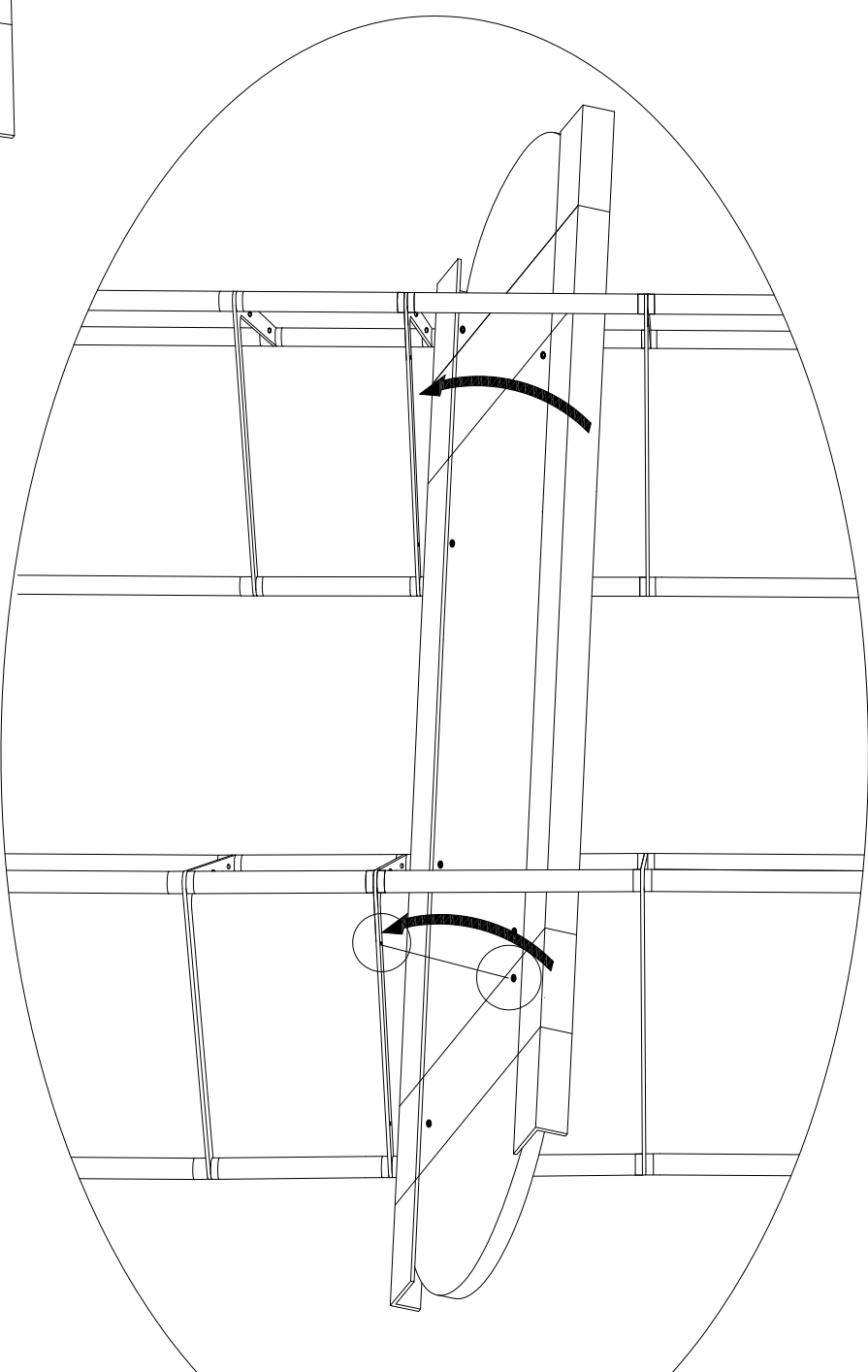
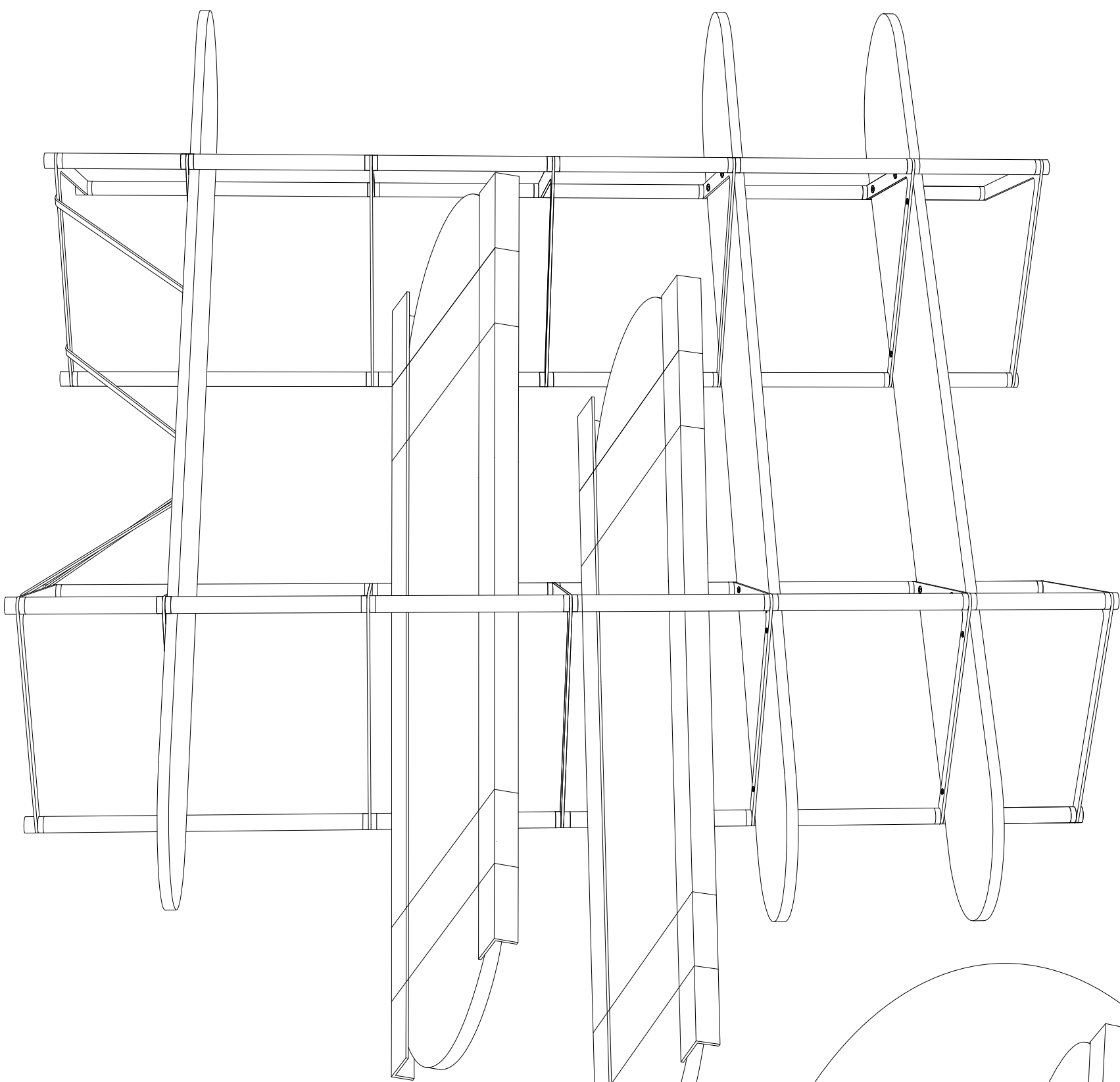
**Anmerkung:** Einfügen Sie das Regal diagonal in die Struktur, ohne Karton bis Platzierung zu entfernen.

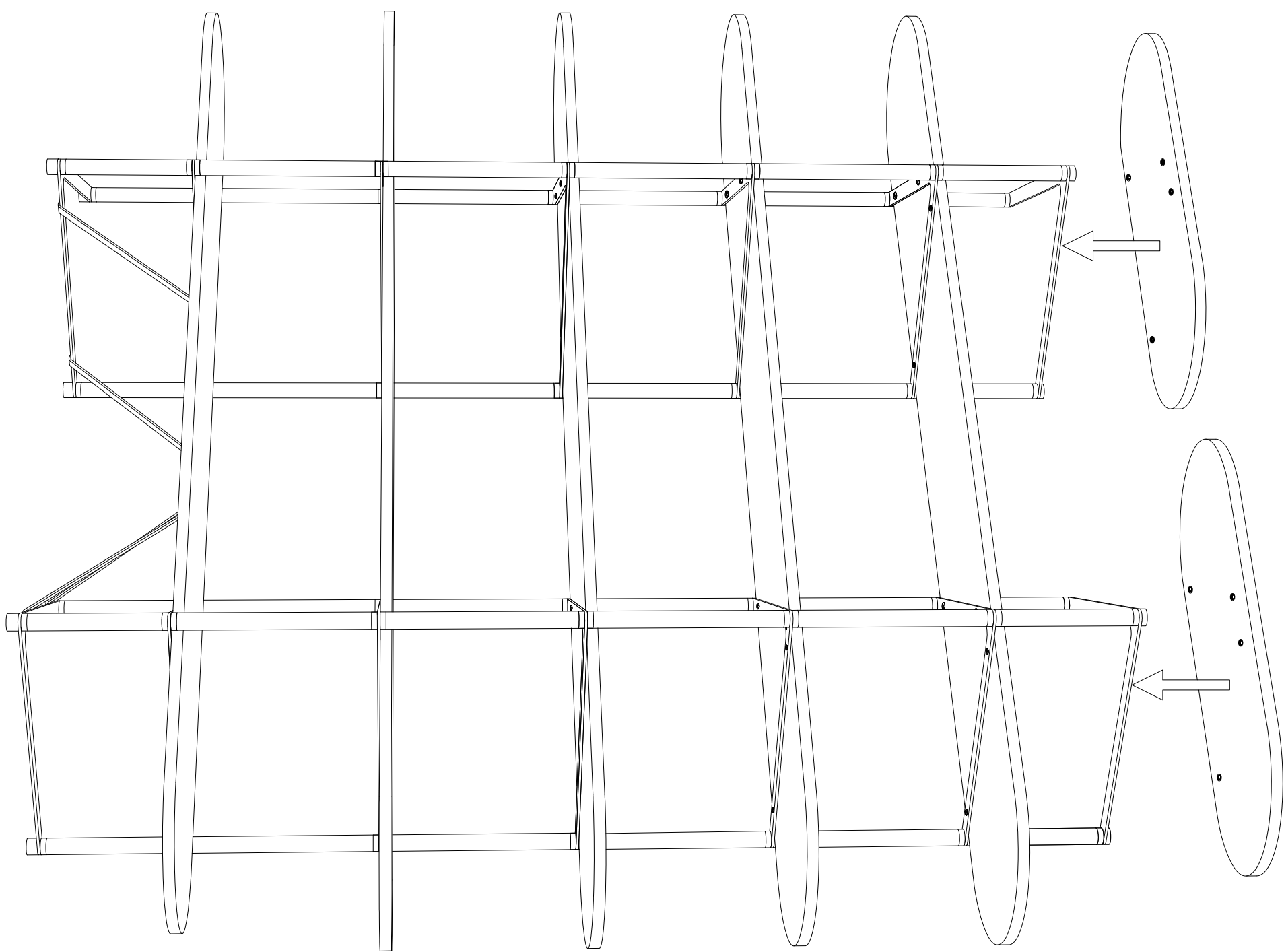
**Remarque:** Placer l'étagère en diagonale dans la structure sans enlever le carton jusqu'à que le positionnement soit effectué



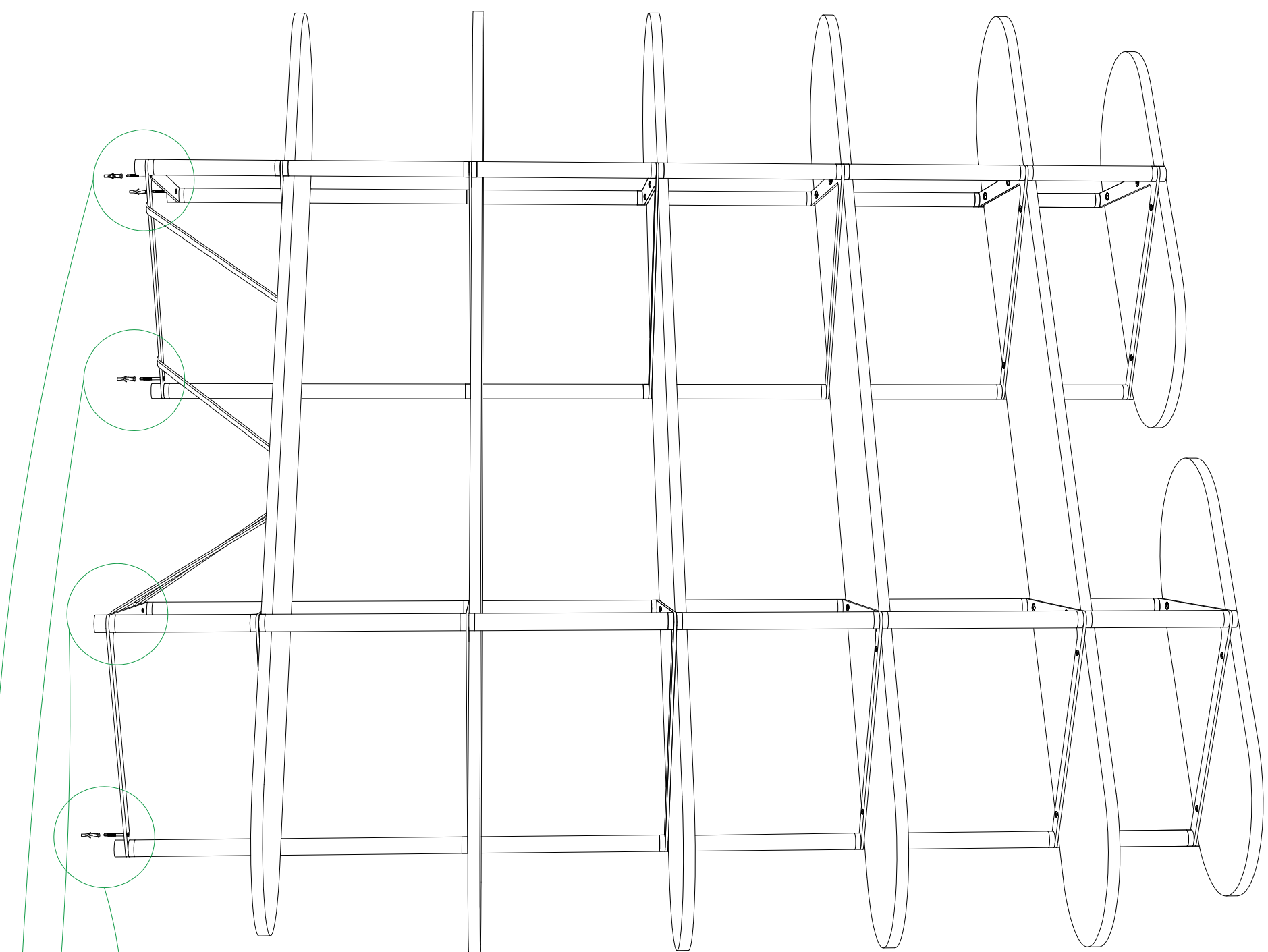












Fissaggio a pavimento  
Floor fixing  
Bodenbefestigung  
Fixation au sol

