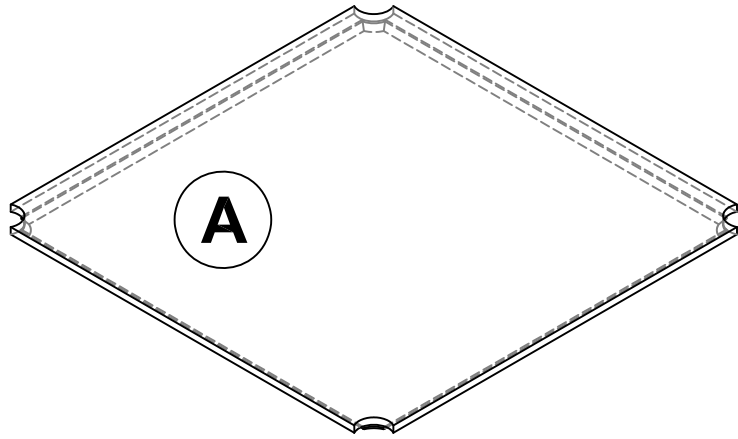
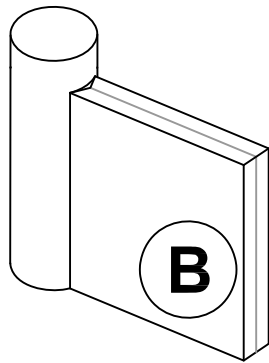


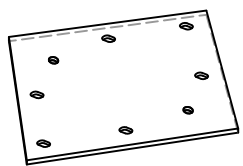
Istruzioni montaggio / Assembly instructions /
Montage Einweisung / Instructions de Montage



- N° 1 piano in marmo con sottopiano
- N° 1 marble top with under-top
- N° 1 Marmorplatte mit Unterplatte
- N° 1 plateau en marbre avec sous-plateau



- N° 4 gambe in marmo
- N° 4 marble legs
- N° 4 Marmorbeine
- N° 4 pieds en marbre



- N° 4 piastre di fissaggio
- N° 4 fixing plates
- N° 4 Befestigungsplatten
- N° 4 plaques de fixation

C

D

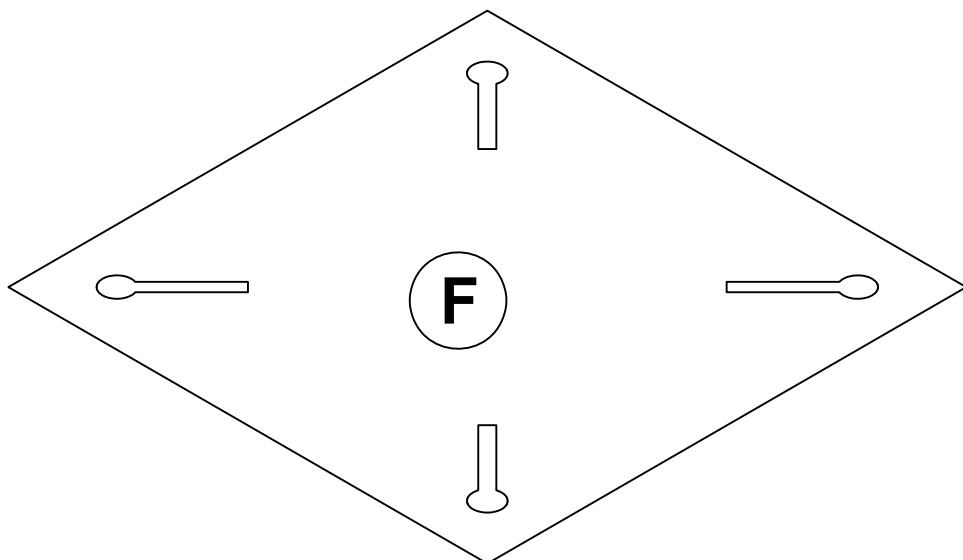


- FERRAMENTA = 8 viti 6M X 18 mm. TS
- HARDWARE = 8 screws 6M X 18 mm. TS
- EISENWAREN = 8 Schraube 6M X 18 mm. TS
- QUINCAILLERIES = 8 vis 6M X 18 mm. TS

E



- FERRAMENTA = 24 viti 6M X 18 mm. TB
- HARDWARE = 24 screws 6M X 18 mm. TB
- EISENWAREN = 24 Schraube 6M X 18 mm. TB
- QUINCAILLERIES = 24 vis 6M X 18 mm. TB



- N° 1 dima in carta per posizionamento gambe
- N° 1 paper template for legs positioning
- N° 1 Papierschablone zur Beinepositionierung
- N° 1 gabarit en papier pour le positionnement des pieds

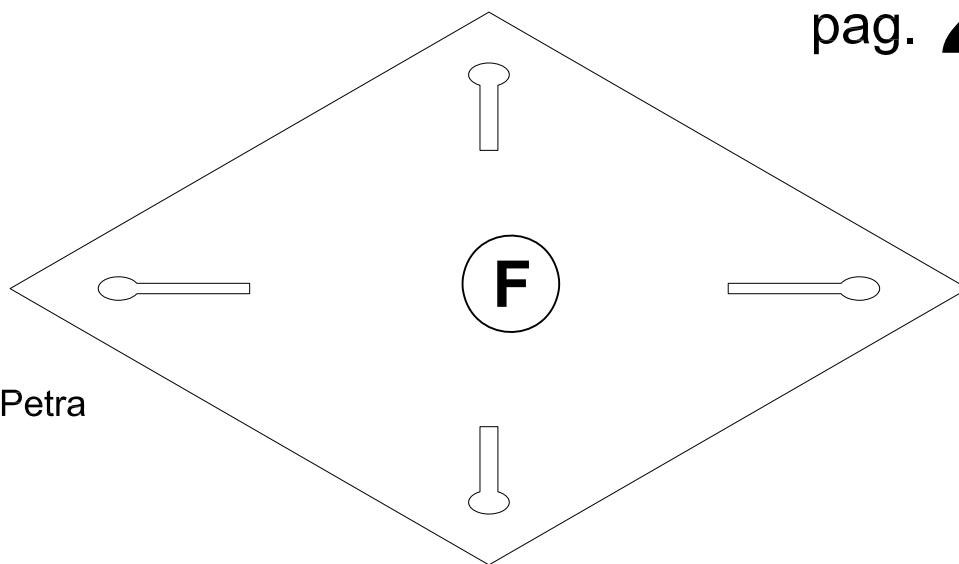
1

Posizionare la dima a terra, dove sarà collocato il tavolo basso Petra.

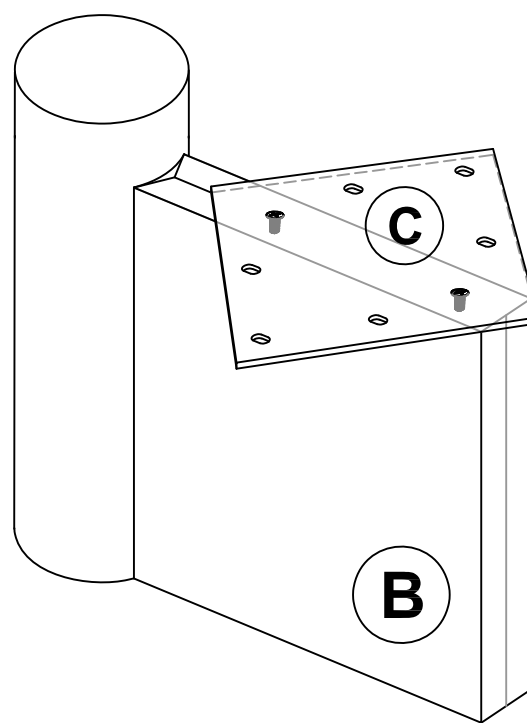
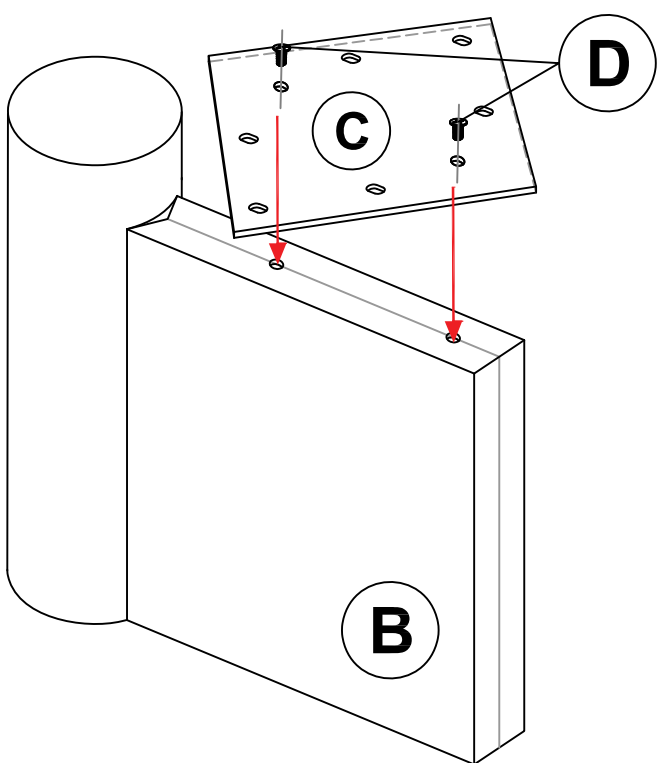
Place the template on the floor, where Petra low table will be placed.

Legen Sie die Schablone auf den Boden, wohin der Petra Beistelltisch aufgestellt werden soll.

Poser le gabarit sur le sol, là où la table basse Petra sera placée.



2



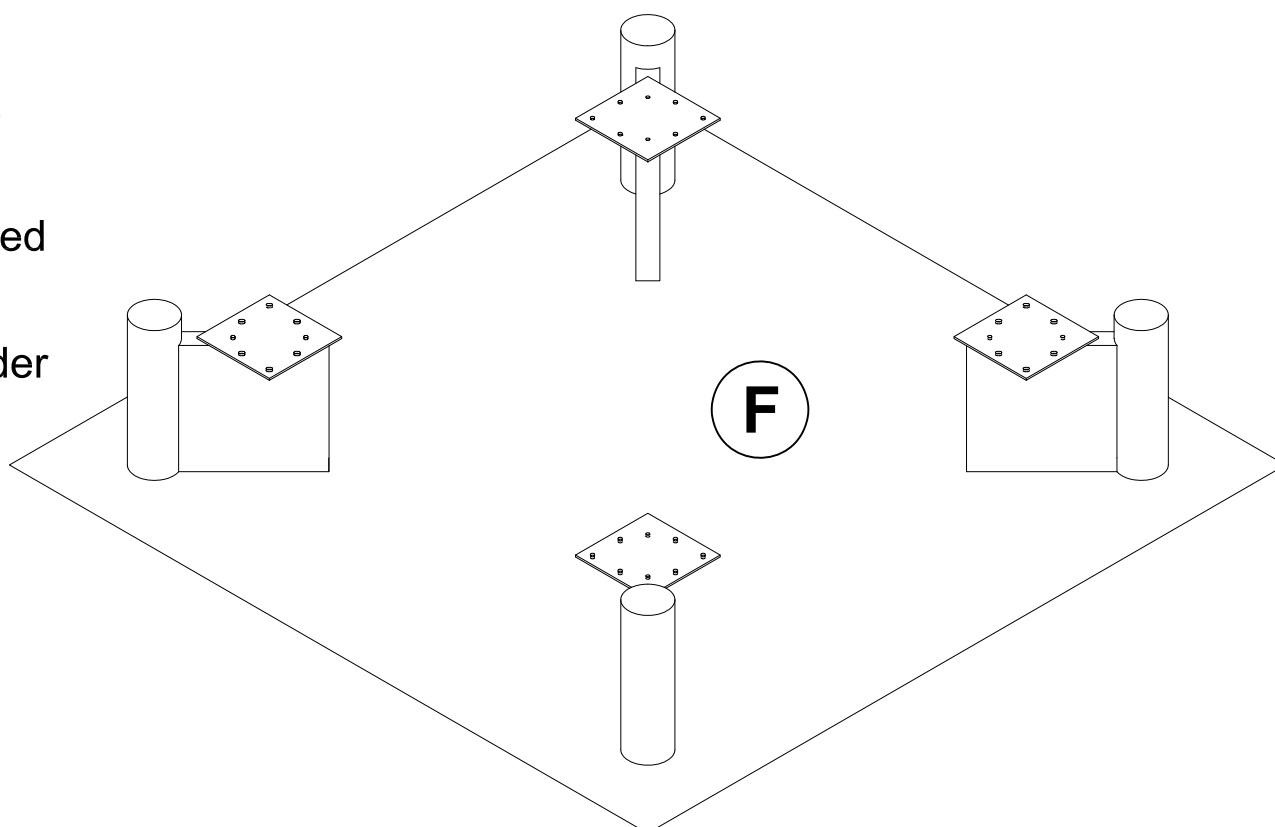
3

Posizionare le gambe nello spazio indicato sulla dima

Place the legs in the space indicated on the template

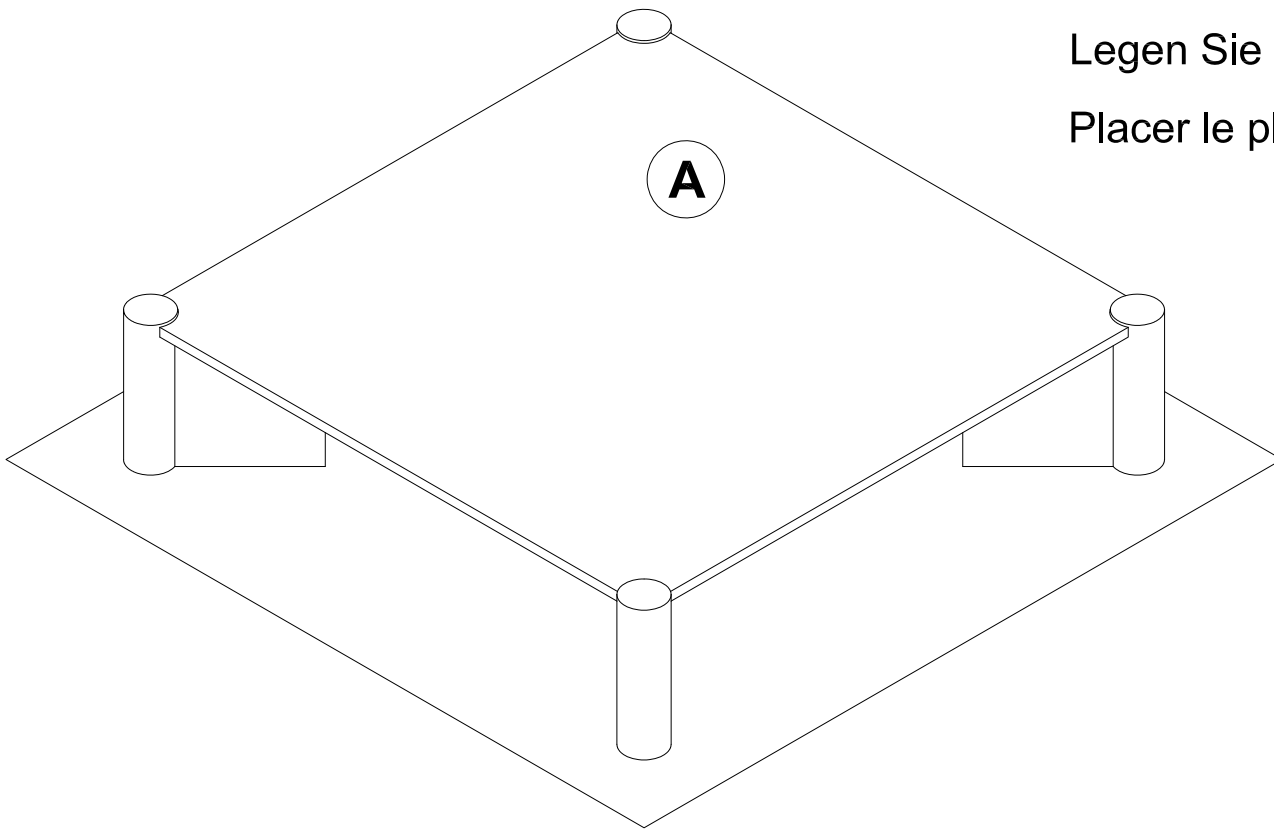
Stellen Sie die Beine auf den auf der Schablone angegebenen Platz

Mettre les pieds dans l'espace indiqué sur le gabarit

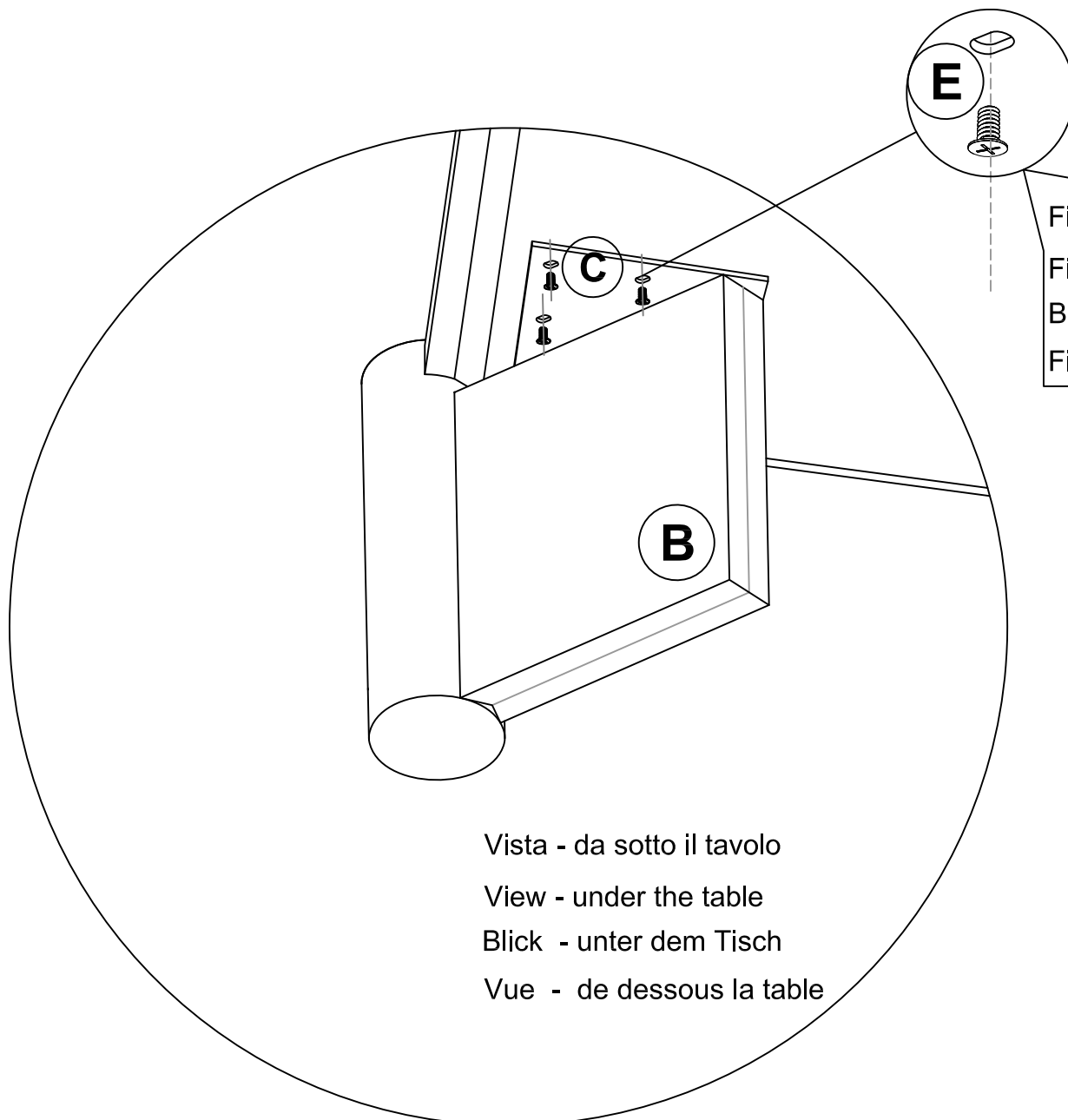


4

Posizionare il piano marmo sopra le gambe
 Place the marble top on the legs
 Legen Sie die Marmorplatte auf die Beine
 Placer le plateau en marbre sur les pieds



5



Fissaggio al sottopiano
 Fixing to the undertop
 Befestigung am Unterplatte
 Fixation au sous-plateau

Vista - da sotto il tavolo
 View - under the table
 Blick - unter dem Tisch
 Vue - de dessous la table