

# ISTRUZIONI MONTAGGIO

## ASSEMBLY INSTRUCTIONS

### MONTAGE EINWEISUNG

#### INSTRUCTIONS DE MONTAGE

FERRAMENTA

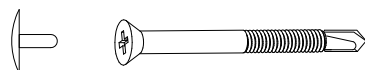
HARDWARE

EISENWAREN

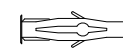
QUINCAILLERIES



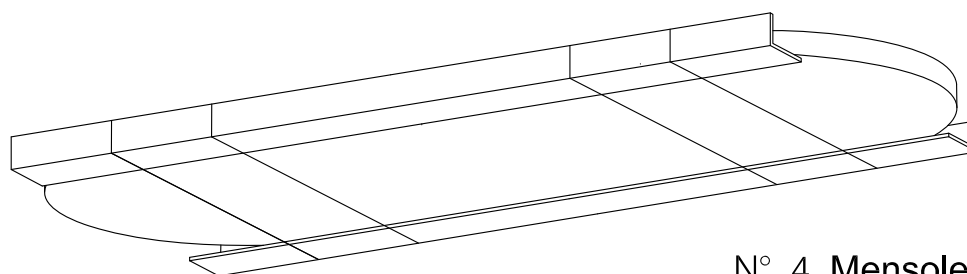
N° 32 viti 5M TB 18 mm.  
N° 32 screws 5M TB 18 mm.  
N° 32 Schraube 5M TB 18 mm.  
N° 32 vis 5M TB 18 mm.



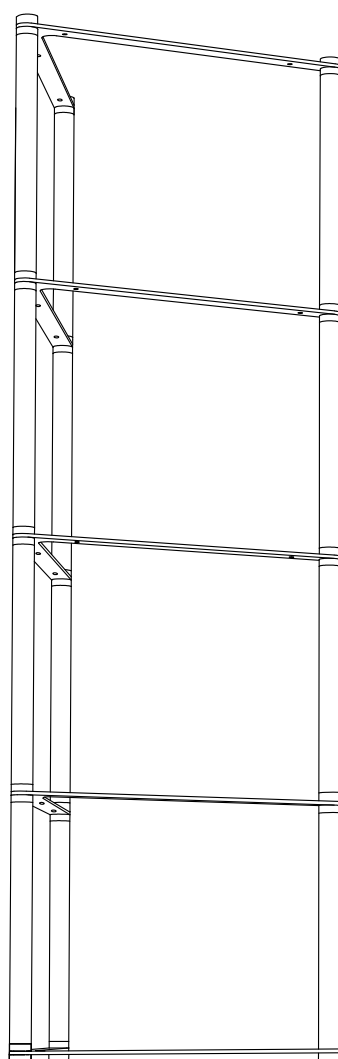
N° 6 viti TS Ø 4,5 L. 60 mm.  
N° 6 screws TS Ø 4,5 L. 60 mm.  
N° 6 Schraube TS Ø 4,5 L. 60 mm.  
N° 6 vis TS Ø 4,5 L. 60 mm.



N° 6 Fischer 8,8 40 mm.  
N° 6 Fischer 8,8 40 mm.  
N° 6 Fischer 8,8 40 mm.  
N° 6 Fischer 8,8 40 mm.

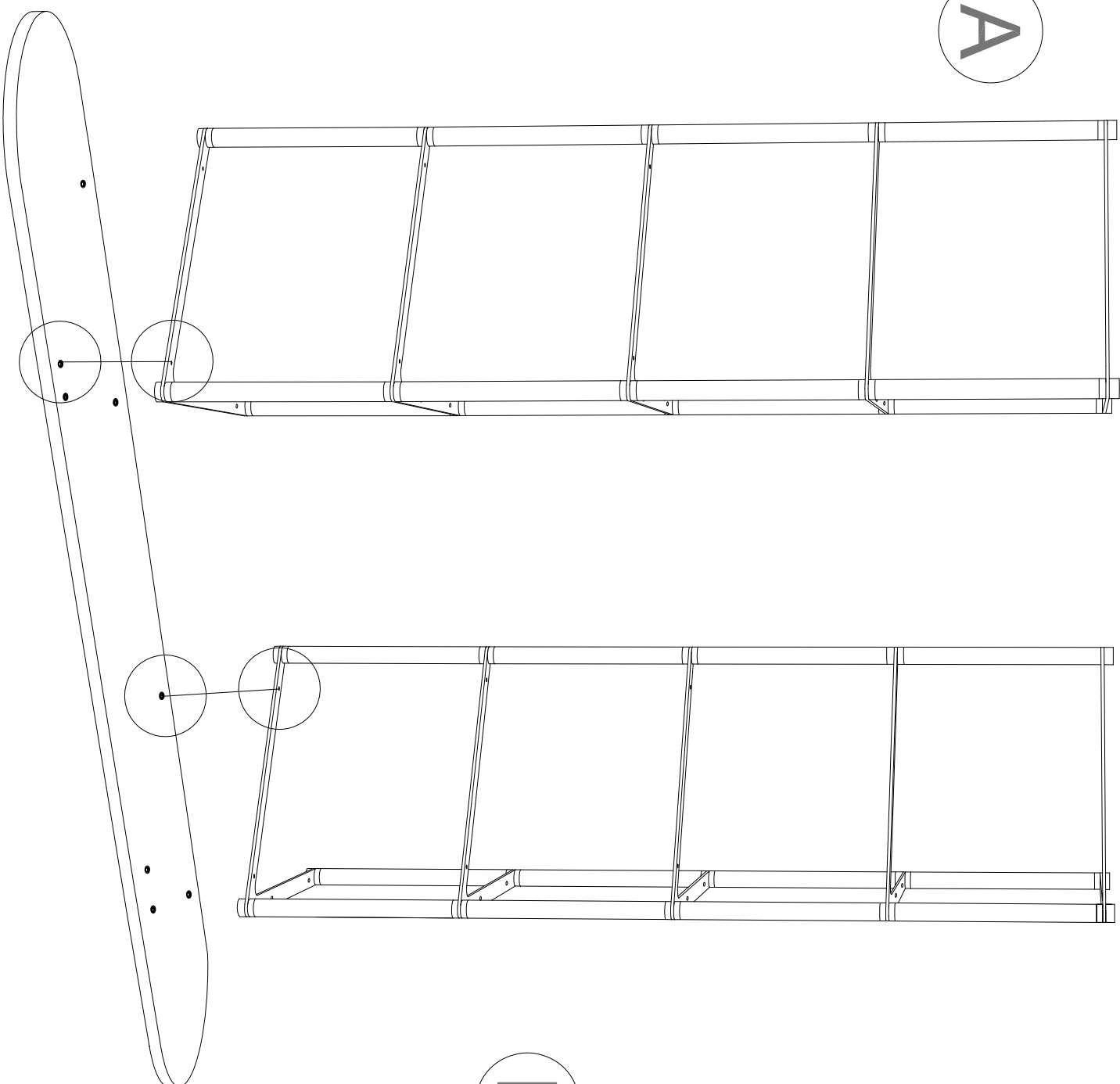


N° 4 Mensole in legno  
N° 4 Wooden shelves  
N° 4 Regale aus Holz  
N° 4 Étagères en bois

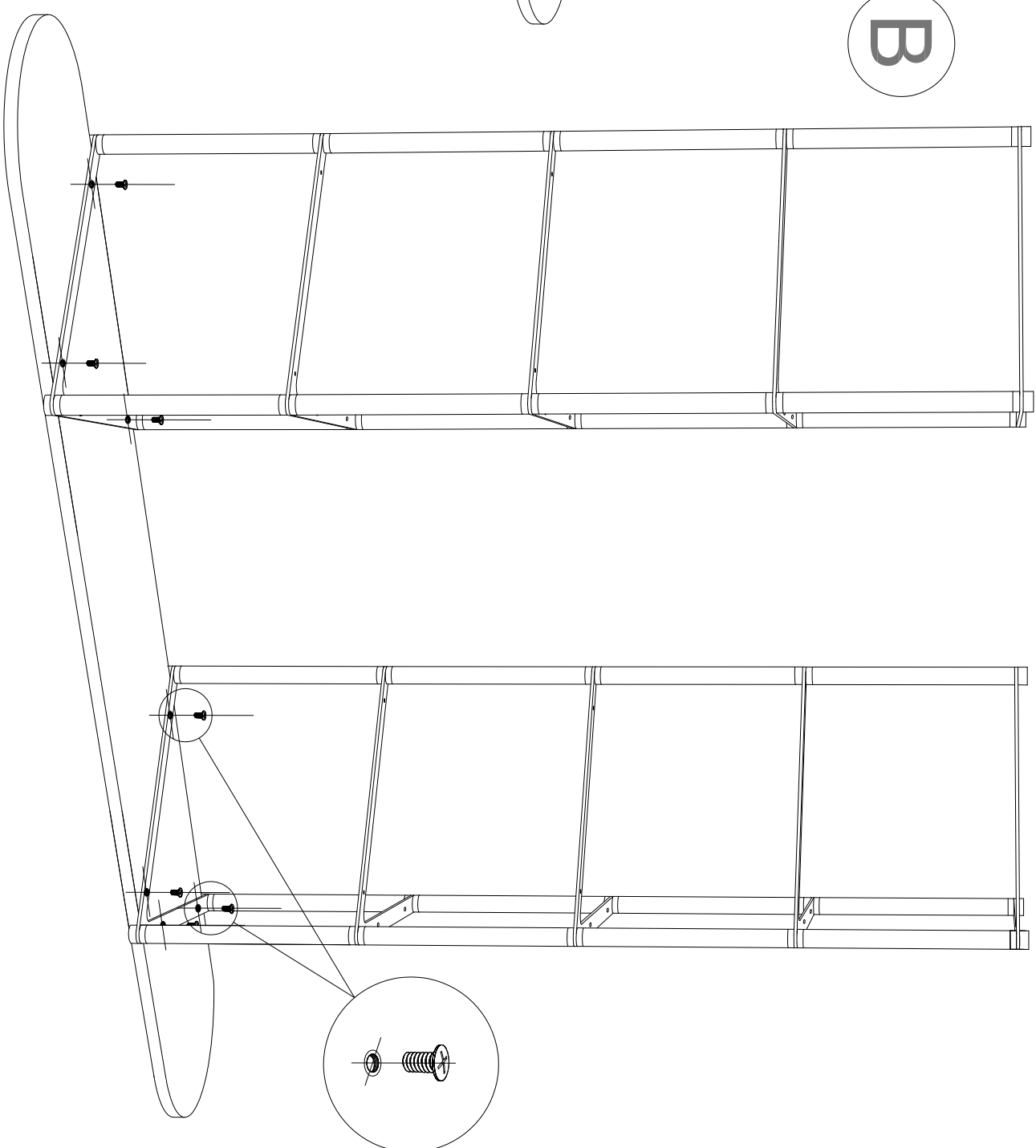


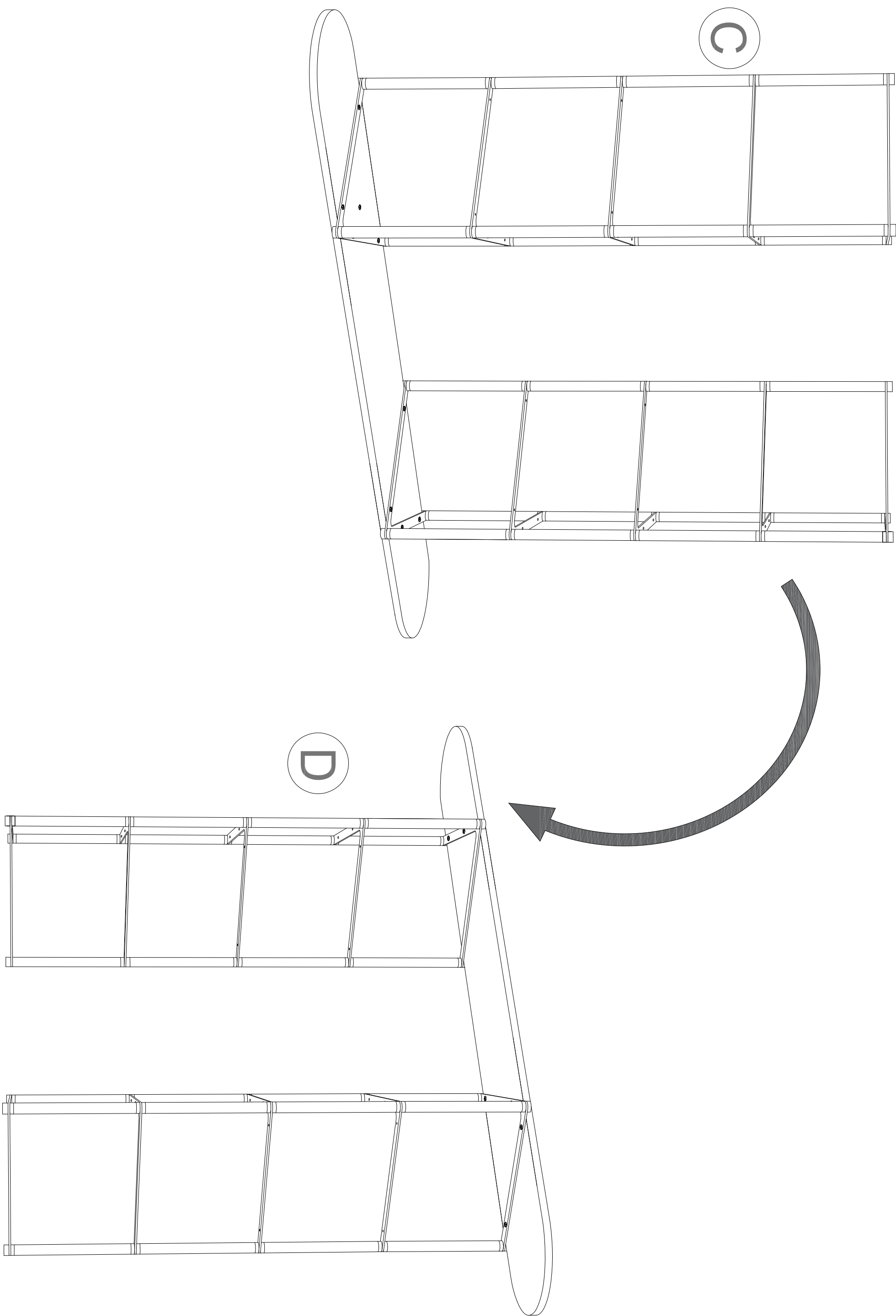
N° 2 Strutture metallo  
N° 2 Metal frames  
N° 2 Struktüre aus Metall  
N° 2 Structures en métal

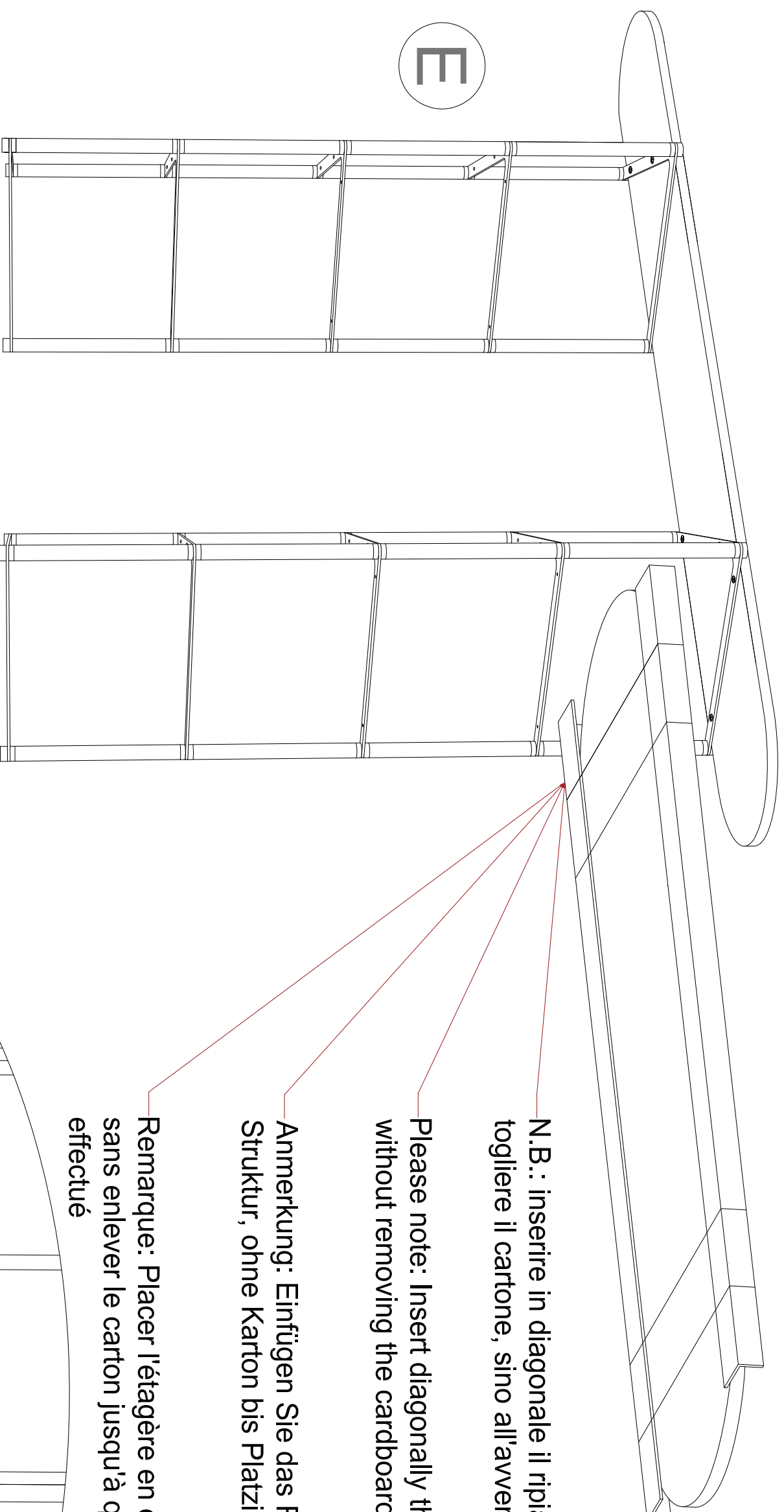
A



B





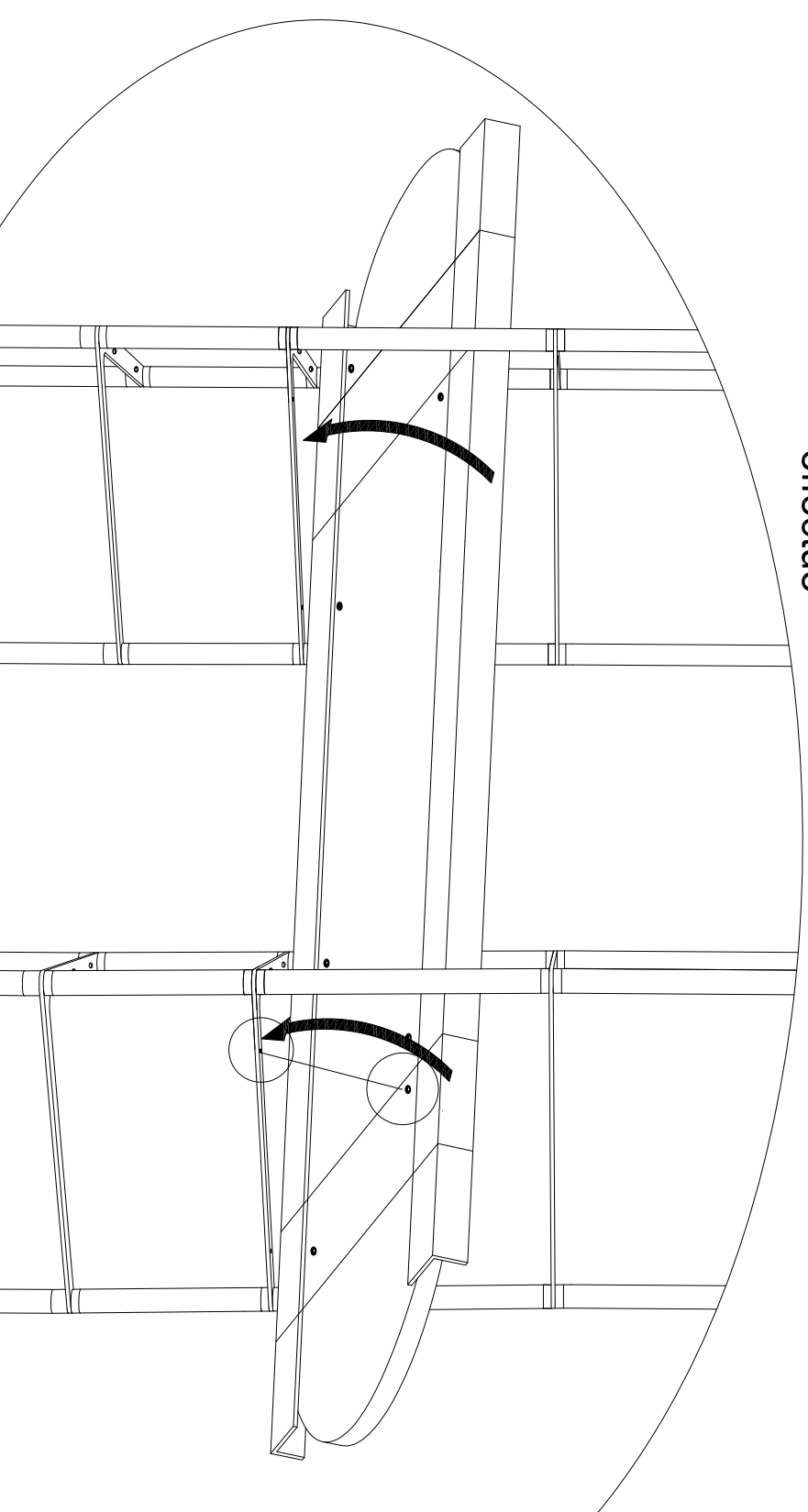


**N.B.:** inserire in diagonale il ripiano nella struttura senza togliere il cartone, sino all'avenuto posizionamento

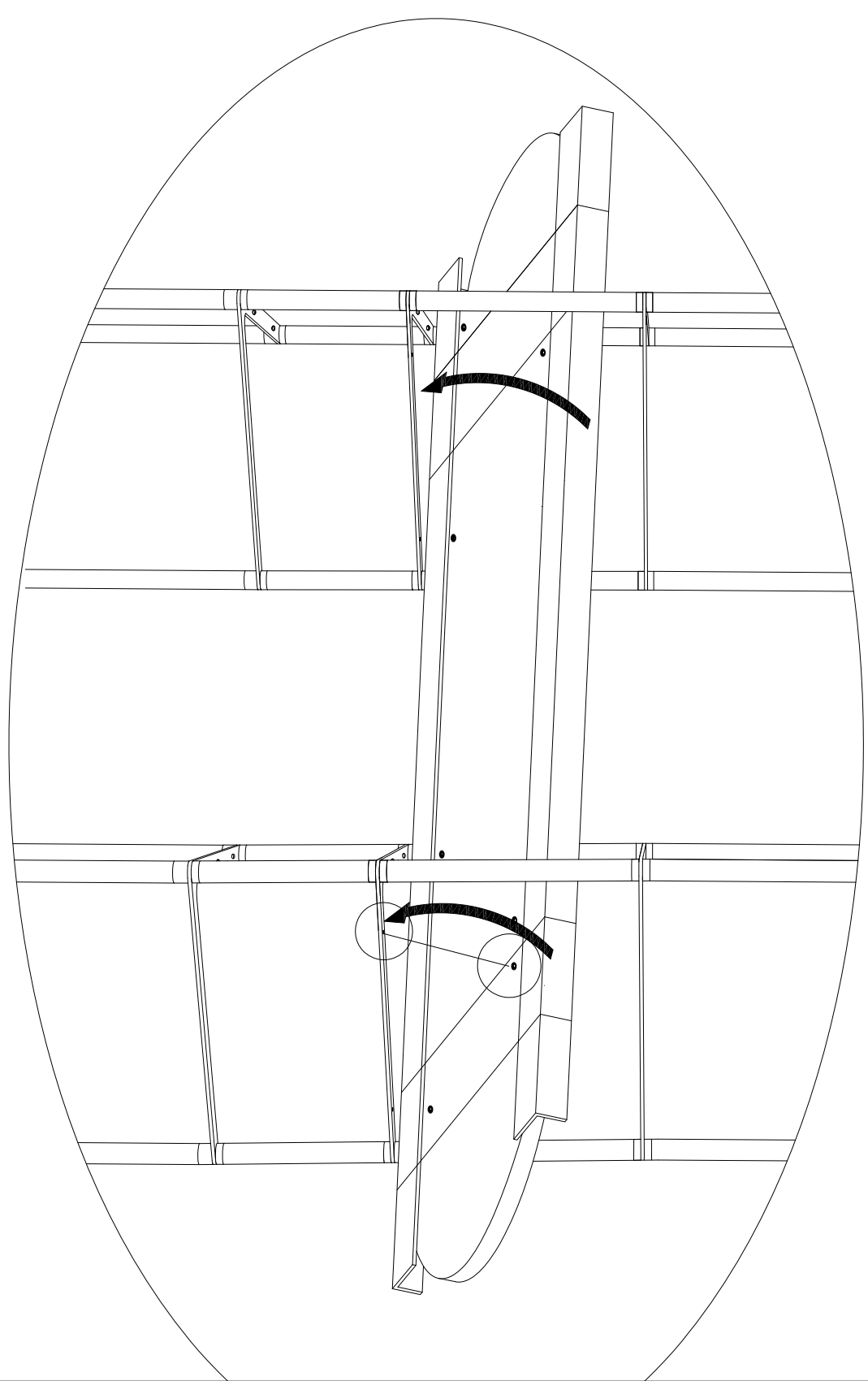
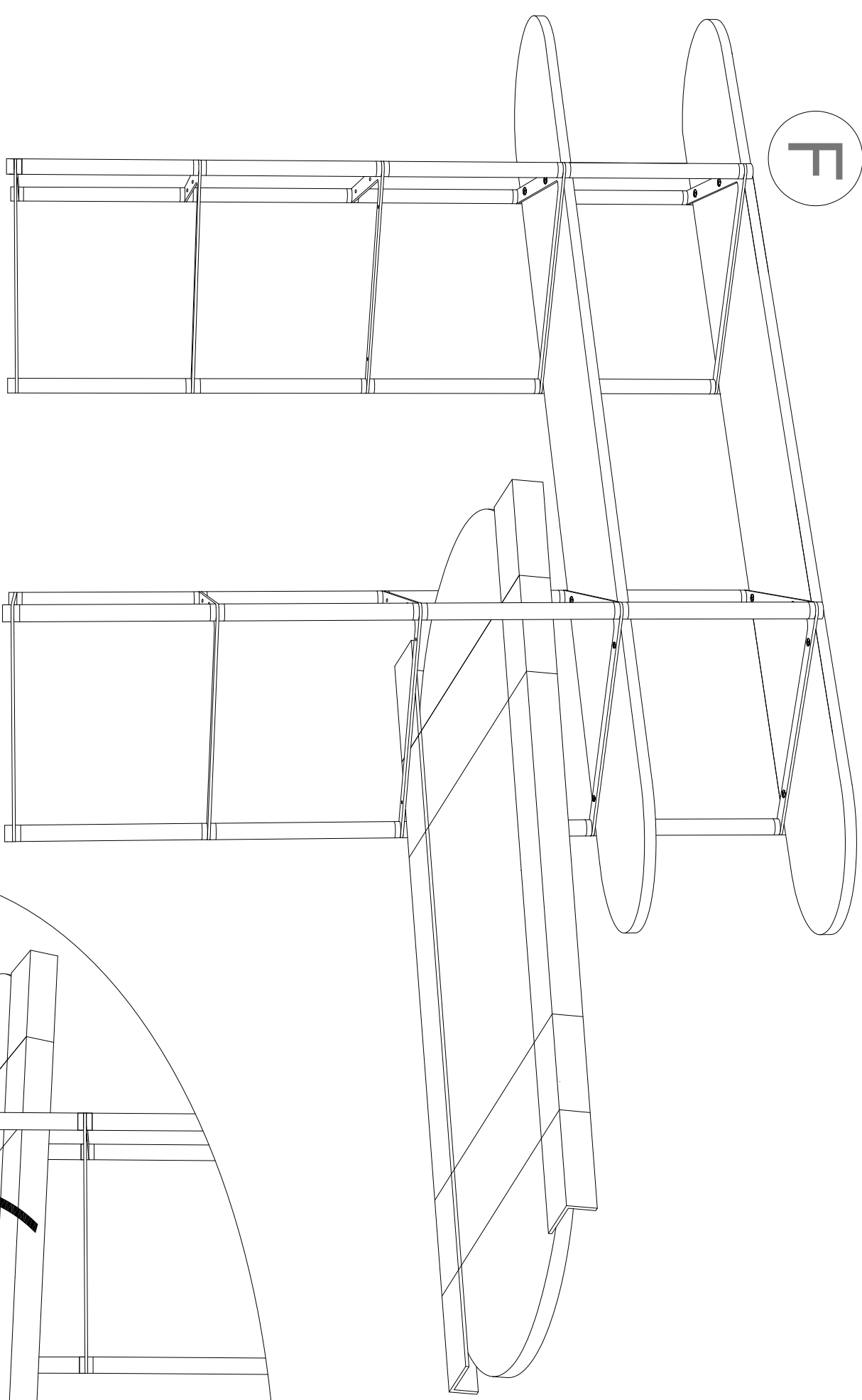
**Please note:** Insert diagonally the shelf in the structure without removing the cardboard, until it is placed.

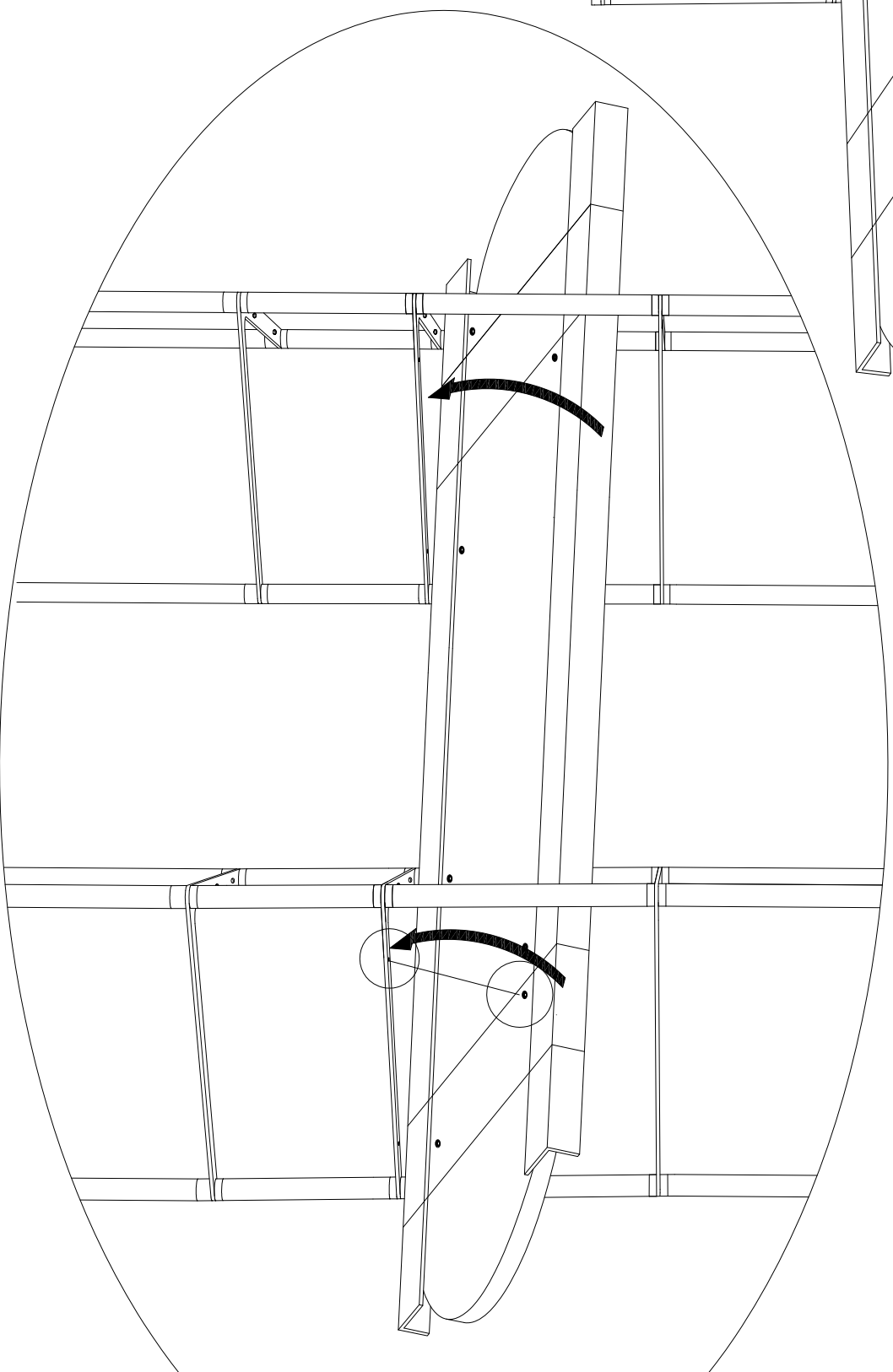
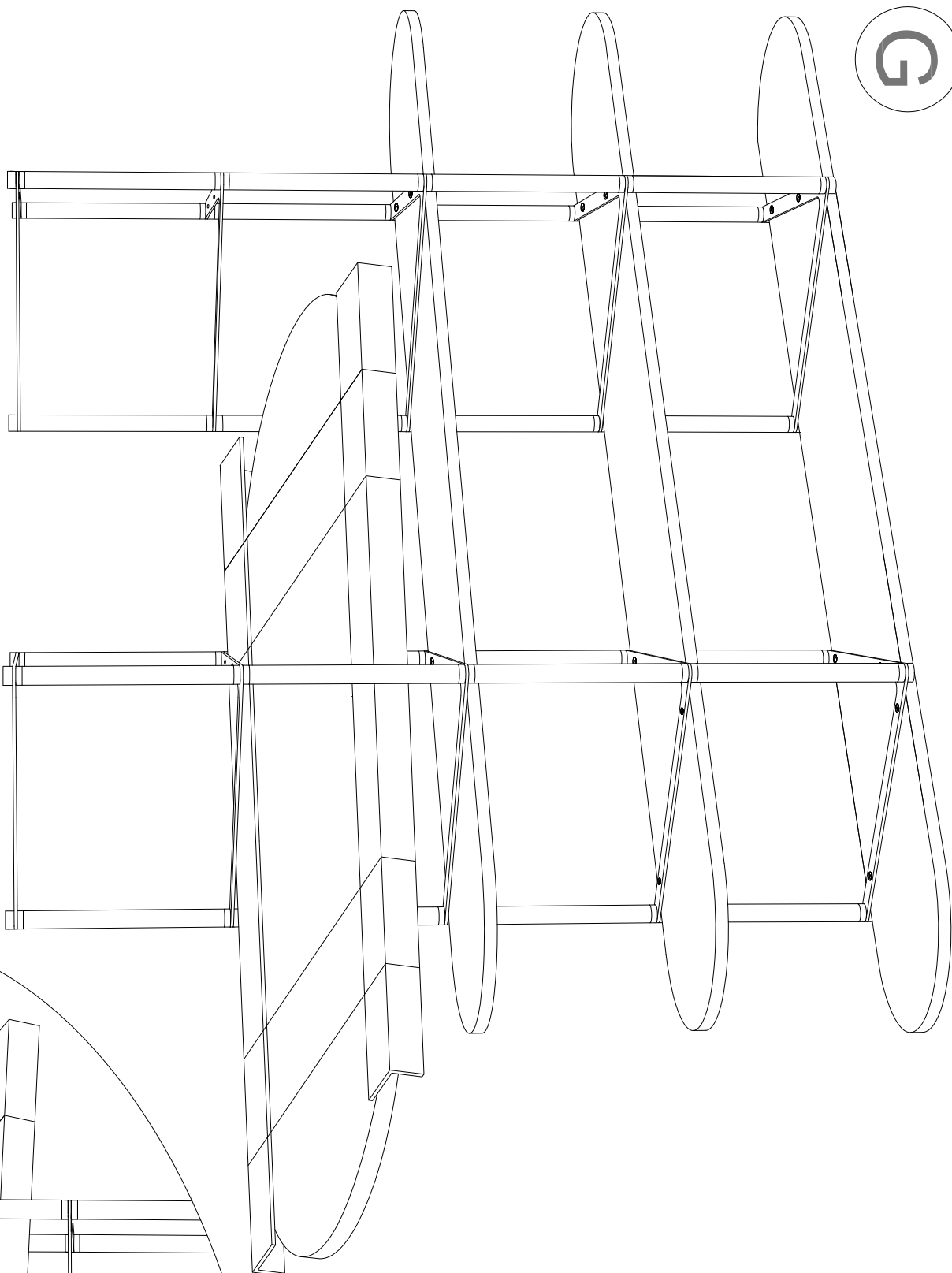
**Anmerkung:** Einfügen Sie das Regal diagonal in die Struktur, ohne Karton bis Platzierung zu entfernen.

**Remarque:** Placer l'étagère en diagonale dans la structure sans enlever le carton jusqu'à que le positionnement soit effectué

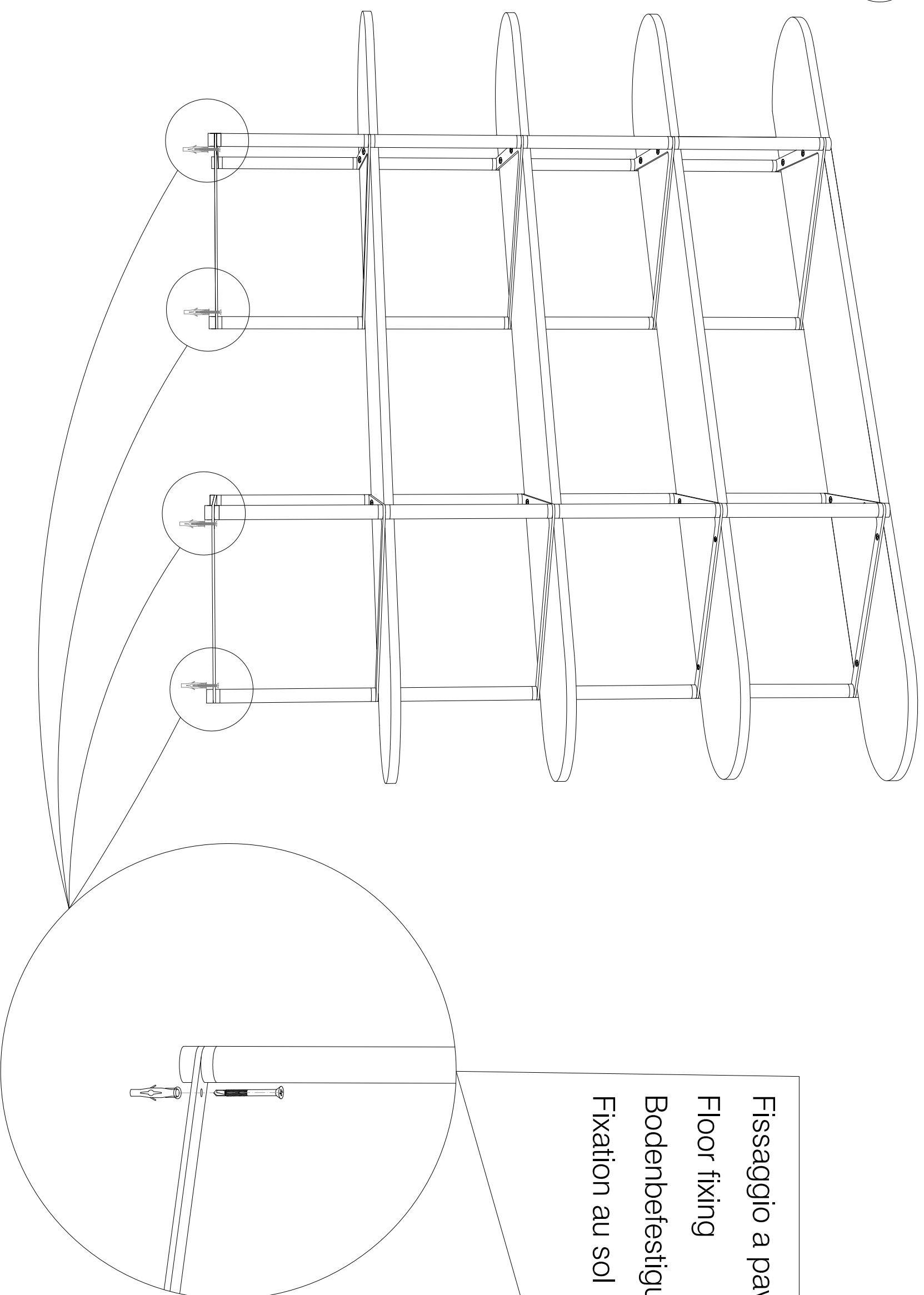


L





H



Fissaggio a pavimento  
Floor fixing  
Bodenbefestigung  
Fixation au sol