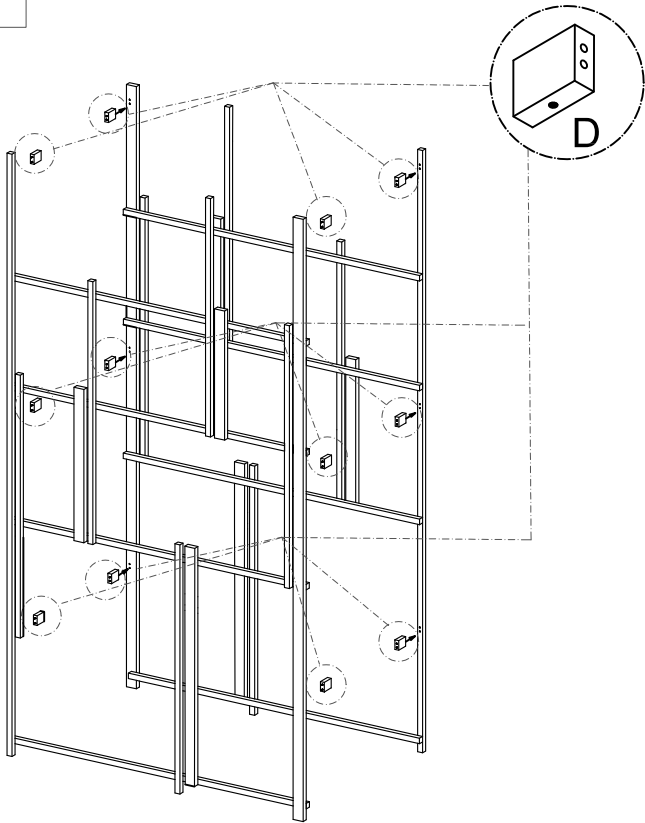
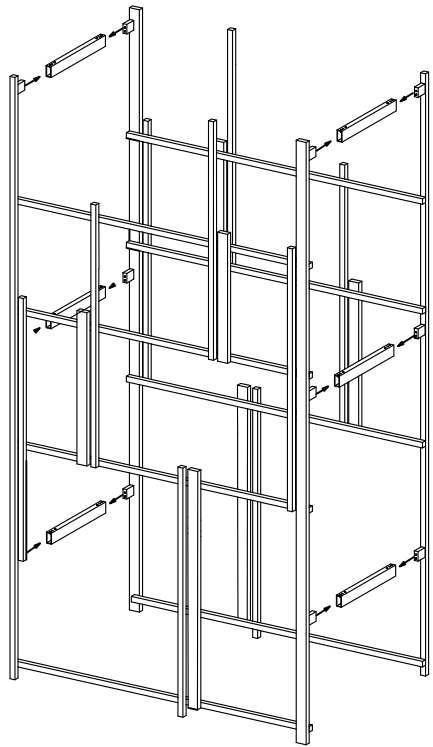


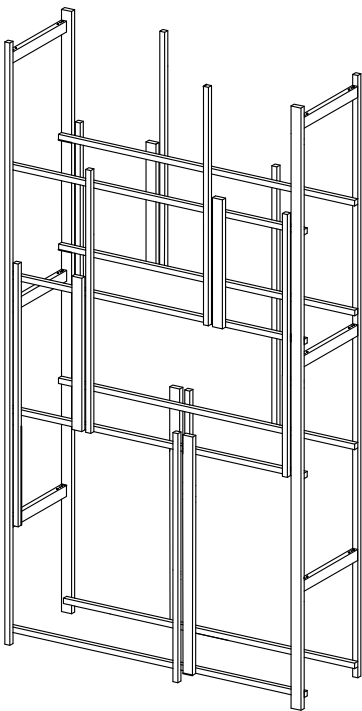
1



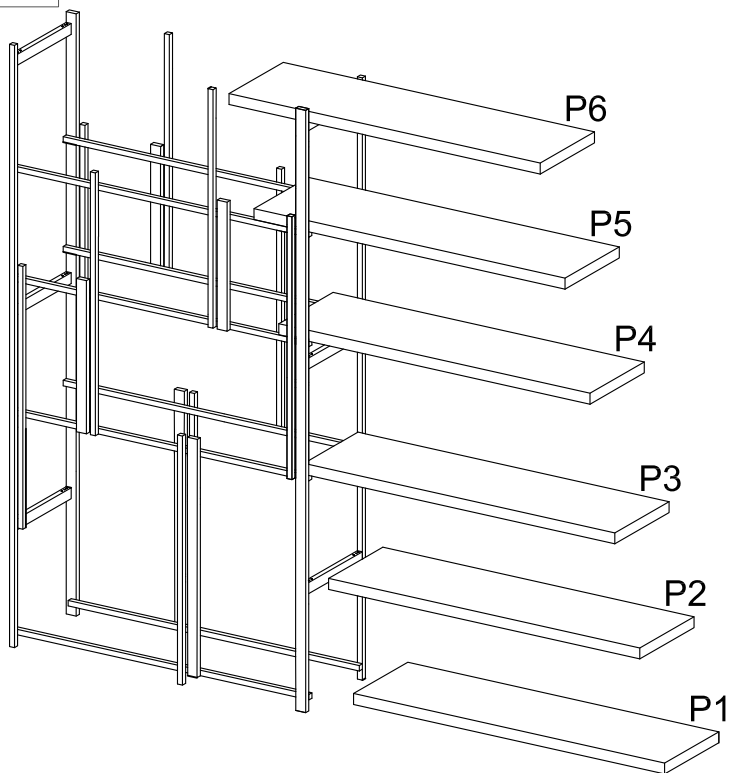
2



3



4



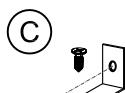
FERRAMENTA
HARDWARE
EISENWAREN
FERRURE



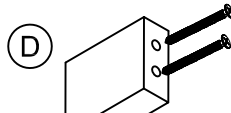
n° 16



n° 8



n° 4



n° 12

Casamilano

Casamilano srl-20036 Meda, Milano, Via dei Celuschi 8
Tel. +39 (0)362.340499

MONDRIAN / 17 libreria

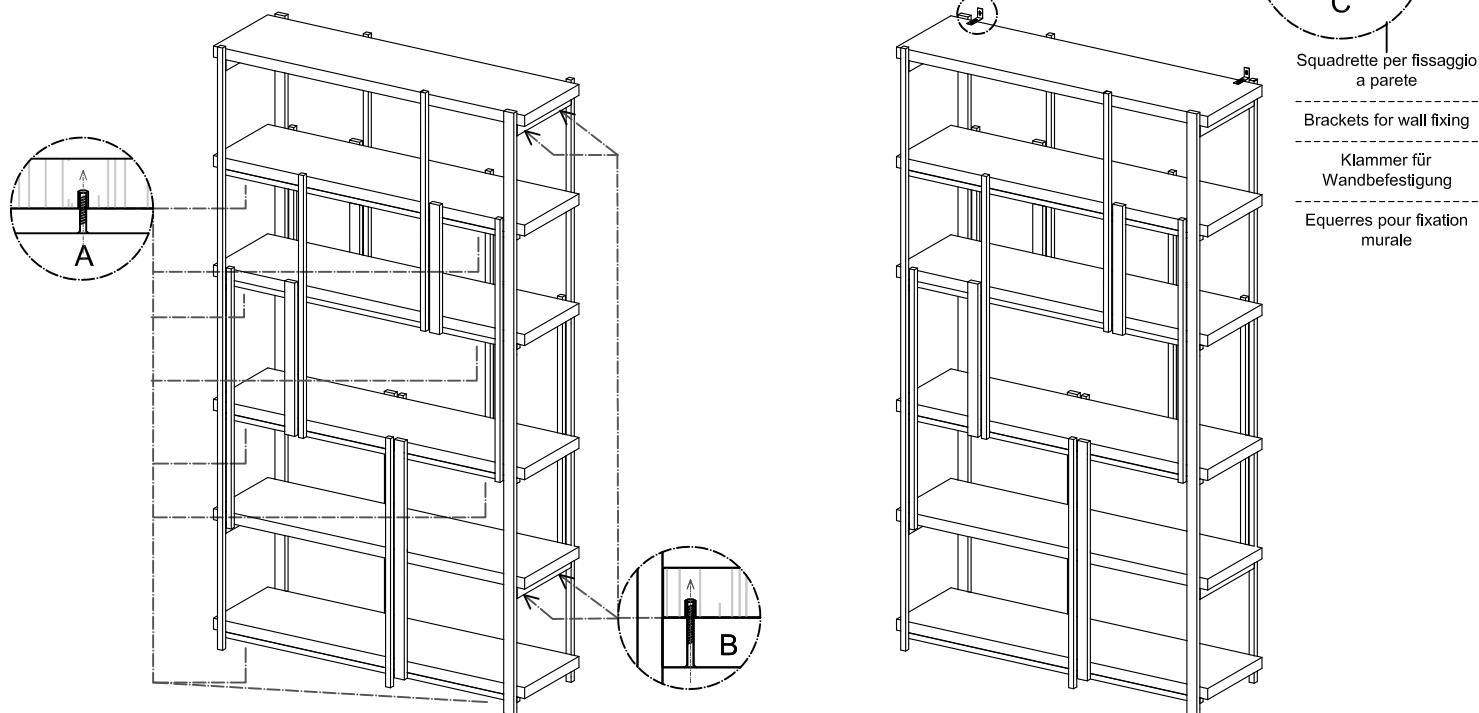
MONTAGGIO - SETTING - EINSTELLUNG - MONTAGE

Il contenuto in questo documento è proprietà di Casamilano e non può essere modificato, copiato, prodotto o trasmesso a persone o aziende senza il consenso dell'autore.

1/2

FISSAGGIO A PARETE | WALL FIXING | WANDBEFESTIGUNG | MONTAGE AU MUR

- Per motivi di sicurezza la libreria deve essere fissata a parete.
- For safety reasons, the bookshelf must be fixed to the wall.
- Aus Sicherheitsgründen muss die Bibliothek an der Wand befestigt werden.
- Pour des raisons de sécurité, la bibliothèque doit être fixée au mur.



FISSAGGIO A PAVIMENTO | FLOOR FIXING | BODENBEFESTIGUNG | MONTAGE AU SOL

- Per motivi di sicurezza la libreria deve essere fissata a pavimento, quando posizionata in centro stanza.
- For safety reasons, the bookshelf must be fixed to the floor, if it is put in the middle of the room.
- Aus Sicherheitsgründen muss die Bibliothek auf dem Boden befestigt werden, wenn sie in die Raummitte gestellt wird.
- Pour des raisons de sécurité, la bibliothèque doit être fixée au sol, si elle est placée au centre de la chambre.

