

# Casamilano

made in Italy - Certification

---

## VIRGOLA

Design Francesca Lanzavecchia

2024

---



## IN & OUTDOOR

Tavolo dalla base in cemento realizzata con una tecnica artigianale e materica, dalle nuances sfumate e delicate. La finitura protettiva e trasparente, progettata per resistere all'aperto, protegge e mantiene la superficie. Eventuali differenze cromatiche e materiche come piccole imperfezioni (macchie, porosità, sottili crepe superficiali) sono caratteristiche della lavorazione manuale che non pregiudicano la qualità del prodotto e rendono ogni pezzo unico. Il piano può essere in marmo, in essenza, radica di betulla, in massello di iroko (nella versione outdoor).

**La base è disponibile anche laccata lucido.**

Table with concrete base crafted using artisanal and materic techniques, featuring nuanced, faded, and delicate shades. The protective, transparent finish, designed to withstand outdoor conditions, preserves, and maintains the surface. Any chromatic and material differences such as small imperfections (stains, porosity, thin superficial cracks) are characteristics of the manual craftsmanship that do not compromise the quality of the product and make each piece unique. Tabletop: marble, birch burl, solid iroko wood (for outdoor version).

**Glossy lacquered base also available.**

# INFORMAZIONI TECNICHE

---

**Piano:** marmo / essenza

**Sottopiano:** MDF laccato.

**Base:** MDF laccato lucido / cemento

**Ferramenta:** metallica.

**Verniciatura:** poliuretana (per laccato)

## **Versione piano in iroko (240x120)**

il massello di iroko è sottoposto ad un trattamento per esterno idro-oleorepellente a base di acqua, che limita l'assorbimento di liquidi e sostanze grasse. Il prodotto può essere usato anche in ambienti interni.

## **Versione piano in radica di betulla (240 / 280 x 120)**

La radica di betulla è un'essenza molto ricercata, proveniente dai Paesi Nordici, dalla Scandinavia alla Siberia. La particolarità della radica di betulla sono le "occhiolature" e le sfumature di colore naturale, che rendono ogni pezzo unico e non ripetibile. Finitura naturale ad acqua.

Il prodotto può essere usato in ambienti interni e outdoor.

# TECHNICAL INFORMATION

---

**Top:** marble / wood

**Underlayer:** lacquered MDF.

**Base:** Glossy lacquered MDF / concrete

**Hardware:** metal.

**Paint:** polyurethane paint (for lacquer).

## **Option with solid iroko top (240x120)**

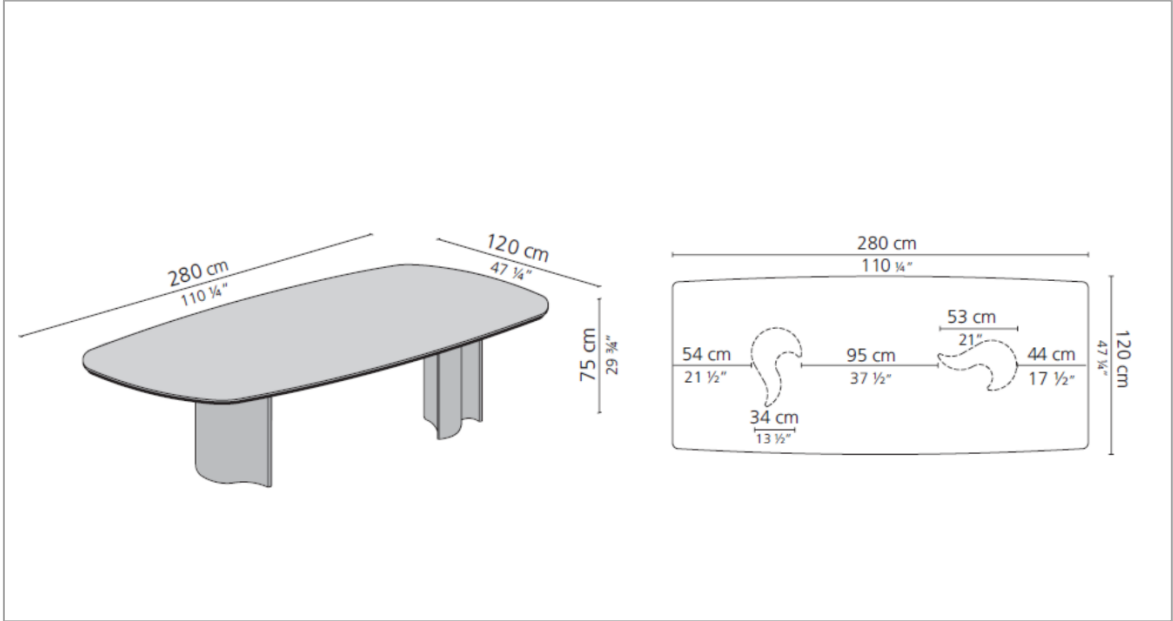
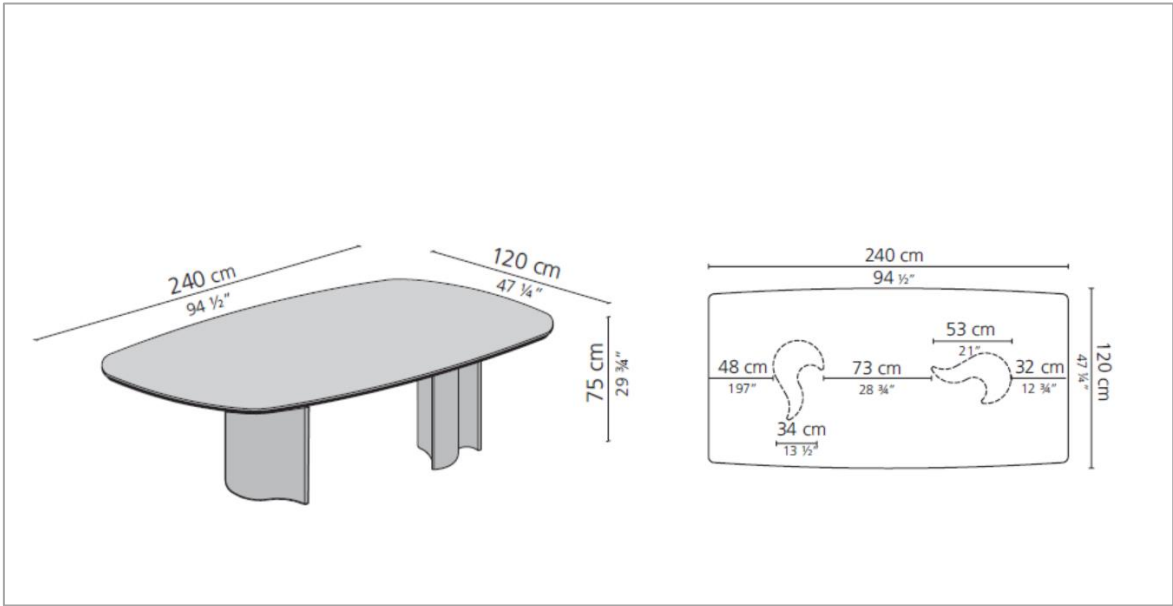
The solid iroko wood is treated with a water-based hydro-oil repellent for outdoor use, which limits the absorption of liquids and greasy substances. The product can also be used in indoor environments.

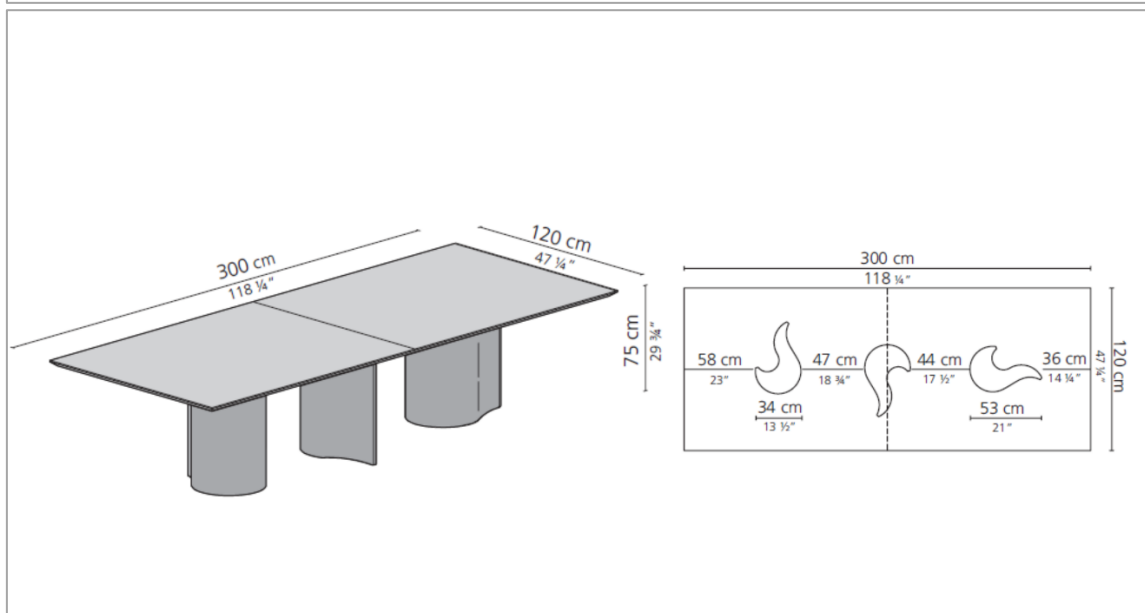
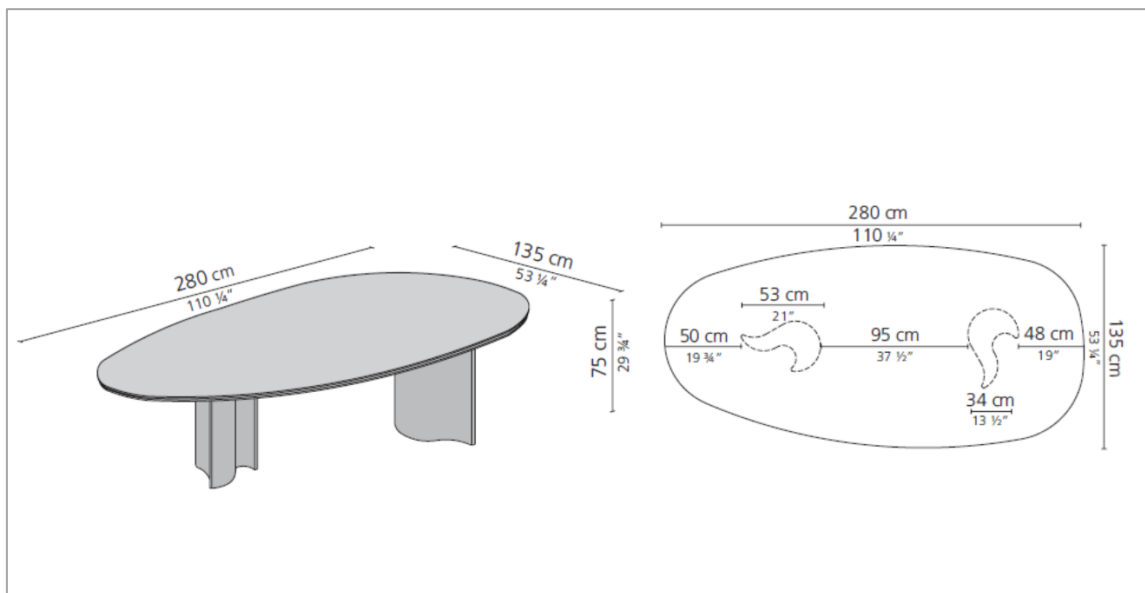
## **Option with birch burl top (240 / 280 x 120)**

Birch burl is a highly sought-after wood, coming from Nordic Countries, from Scandinavia to Siberia. The uniqueness of birch burl lies in its "bird's-eye" patterns and natural colour shades, making each piece unique and non-replicable. Water-based natural finish.

This product can be used in interior and outdoor environments.

# DISEGNI TECNICI - TECHNICAL DRAWINGS





Casamilano si riserva il diritto di apportare miglioramenti tecnologici ed estetici ai propri modelli, comprese modifiche alle misure ed ai materiali, senza obbligo di preavviso. Le immagini ed i disegni tecnici non definiscono i dettagli del prodotto. Le misure riportate sono indicative e possono subire variazioni. In particolare, le dimensioni relative a parti imbottite sono soggette alle tolleranze d'uso nel tempo, determinate dal normale assestamento delle imbottiture. I colori visualizzati (per qualsiasi foto e materiale), per ragioni tecniche, sono indicativi e possono differire dall'originale.

Casamilano reserves the right to make technological and aesthetic improvements to its models, including changes to the sizes and materials, without notice. Pictures and technical drawings do not define the details of the product. The measurements shown are indicative and may change. In particular, the dimensions of the upholstered parts are subject to usage tolerances over time caused by the normal adjustment of the padding. All the colours on the screen (concerning pictures and materials), for technical reasons, are indicative only and may differ from the actual finish.

La presente scheda prodotto ottempera alle disposizioni del D.lgs. 6 settembre 2005, n. 206, «Codice del Consumo» in materia di informazione ai consumatori e suoi strumenti attuativi.

## GARANZIA

---

Grazie per aver acquistato un prodotto Casamilano. Questo certificato ne attesta l'autenticità e ne descrive tutte le caratteristiche essenziali, per consentirvi di averne cura nel tempo.

La collezione Casamilano è realizzata 100% made in Italy, dal design alla creatività, dallo stile al prodotto finito. Nel pieno rispetto dell'ambiente, l'intero processo produttivo è eseguito da artigiani altamente qualificati, utilizzando materie prime di qualità.

Eventuali imperfezioni sono dovute alla lavorazione manuale, che rende ogni pezzo unico.

La garanzia è valida per 2 (due) anni dalla data di acquisto. Non sono coperte da garanzia le parti danneggiate per cattiva o errata installazione, danni causati da eventi accidentali quali cadute, colpi, calamità naturali, incendi e ogni difetto non riconducibile direttamente alla fabbricazione del prodotto. La garanzia non è valida nel caso il prodotto sia smontato, modificato o riparato senza aver prima consultato Casamilano. Non sono considerati difetti di fabbricazione i danni dovuti a uso e manutenzione impropri del prodotto. Eventuali difetti dovranno essere comunicati tempestivamente al produttore.

## ATTENZIONE

---

Prima di iniziare l'eventuale assemblaggio del prodotto, individuare tutti i componenti utilizzando la documentazione allegata. Per evitare lo smarrimento dei piccoli componenti, non gettare l'imballo prima di aver terminato il montaggio.

## DESTINAZIONE D'USO

---

Non dondolarsi. Non trascinare. Non salire in piedi. Non sollecitare con carichi eccessivi. Sedersi nella posizione corretta (non su braccioli, schienali). Non lasciare in ambienti umidi (pericolo di muffa). L'esposizione alla luce diretta del sole può alterare i colori. Non esporre agli agenti atmosferici. Non posizionare il prodotto a diretto contatto o vicino a fonti di calore per evitare scollature o deformazioni del prodotto.

Casamilano non sarà responsabile per eventuali danni a cose o persone, causati da una cattiva installazione, negligenze di manutenzione o uso non consono alla destinazione d'uso per il quale è stato progettato il prodotto.

## SMALTIMENTO

---

Una volta dismesso, il prodotto non deve essere disperso nell'ambiente, ma affidato al servizio pubblico di smaltimento.

## CURA-MANUTENZIONE

---

## parti in legno, laccate, in metallo, in vetro:

eliminare la polvere delicatamente con un panno morbido, per non graffiare le superfici. Per la pulizia delle parti in vetro, utilizzare alcool diluito con acqua o prodotti per vetri, asciugando poi con un panno morbido. Evitare l'utilizzo di prodotti contenenti acetone, ammoniaca, cloro e solventi, prodotti abrasivi e cere per mobili.

## Parti in marmo:

eliminare la polvere con un panno morbido. In caso di macchie provocate da liquidi o sostanze oleose, rimuovere delicatamente lo sporco con un panno assorbente, poi passare delicatamente la superficie con un panno inumidito con acqua tiepida, per non graffiare la superficie. Evitare l'uso di prodotti contenenti alcool, acetone, ammoniaca, cloro e solventi, prodotti abrasivi o anticalcare, perché potrebbero intaccare la superficie del prodotto rendendola opaca e con aloni. Il marmo è un materiale molto delicato, essendo poroso tende ad assorbire i liquidi e a macchiarsi. I prodotti in marmo Casamilano vengono trattati con un prodotto specifico idrorepellente anti-macchia, in ogni caso macchie oleose o acide devono essere immediatamente rimosse per non intaccare la lucidatura. Essendo il marmo un materiale naturale, eventuali imperfezioni superficiali o irregolarità delle venature e del colore sono da considerarsi caratteristiche e pregi del marmo stesso che ne esaltano l'unicità, non difetti.

**Cemento:** in caso di contatto con liquidi, rimuovere immediatamente utilizzando un panno umido e asciugare con un panno pulito e morbido.

Per la pulizia ordinaria si consiglia l'utilizzo di un panno morbido, leggermente inumidito, evitare detergenti e/o sostanze aggressive.

This product description complies with the requirements of legislative decree no. 206, 6th September 2005, the Consumer Code with reference to information for consumers and their procedures.

## WARRANTY

---

Thank you for buying a Casamilano product. This certificate is proof of the product's authenticity and describes its essential characteristics, to help you take care of it over time.

Casamilano collection is 100% made in Italy, from design to creativity, styling to finished item. Fully respectful of the environment, the entire production process is carried out by highly qualified craftspeople, using quality raw materials.

Any possible imperfections are due to the manual workmanship that makes every piece unique.

This warranty is valid for 2 (two) years from the date of purchase. The guarantee does not cover parts damaged due to faulty or incorrect installation, damage caused by accidents such as falls or blows, natural events, or any defect not attributable to the manufacture of the product. The guarantee is not valid where the product has been dismantled, modified or repaired without consulting Casamilano. Damage caused by incorrect use and maintenance are not considered manufacturing defects. The manufacturer should be notified promptly of any defects.

## CAUTION!

---

Before beginning to assemble the product (where necessary), identify all the components by referring to the attached documentation. To avoid losing small components, do not throw away the packaging until assembly is completed.

## INTENDED USE

---

Do not rock. Do not drag. Do not stand on this item. Do not subject to excessive weight. Sit in the correct position (not on the arms or back). Do not leave in damp places (danger of mold). The product may undergo colour changes if exposed to direct sunlight. Do not expose to atmospheric agents. Do not place the product near or in direct contact with heat sources in order to avoid distortion or damage.

Casamilano is not liable for any damage to objects or people caused by incorrect installation, neglected maintenance or use which is not appropriate for the product's intended use.

## DISPOSAL

---

Once disused, the product does not have to be abandoned in the environment, but given to public disposal sites.

## CARE-MAINTENANCE

---

### Wood, lacquer, glass and metal parts:

remove dust using gently a damp cloth to avoid scratching the surfaces. For glass parts cleaning, use either alcohol diluted with water or glass detergent, then dry it with a soft cloth. Avoid the use of products containing acetone, ammonia, chlorine and solvents, any abrasive product and wax for furniture.

### Marble surfaces:

Remove dust using a damp cloth. In case of stains caused by liquids or greasy substances, immediately gently remove dirt with an absorbing cloth. Then wipe gently the whole surface with a cloth dampened with warm water, avoiding scratches on surfaces. Do not use any products containing alcohol, acetone, ammonia, chlorine or solvents, abrasive products, limescale remover, since they might permanently damage the surface of the product, making it look opaque, with marks. Marble is a very delicate material; being porous, it tends to absorb liquids and therefore to stain. Casamilano marble products are treated with a special anti-stain and water-repellent product, but in any case, oily or acidic substances have to be promptly removed so as not to damage the surface. As marble is a natural product, any visible imperfection or irregularity of the veins or colours has to be considered to be properties of the marble itself, features that emphasize the uniqueness of the product not a defect.

## Concrete:

In case of contact with liquids, immediately remove using a damp cloth and dry with a clean, soft cloth.

For regular cleaning, it is recommended to use a soft, slightly damp cloth, avoiding detergents and/or aggressive substances.